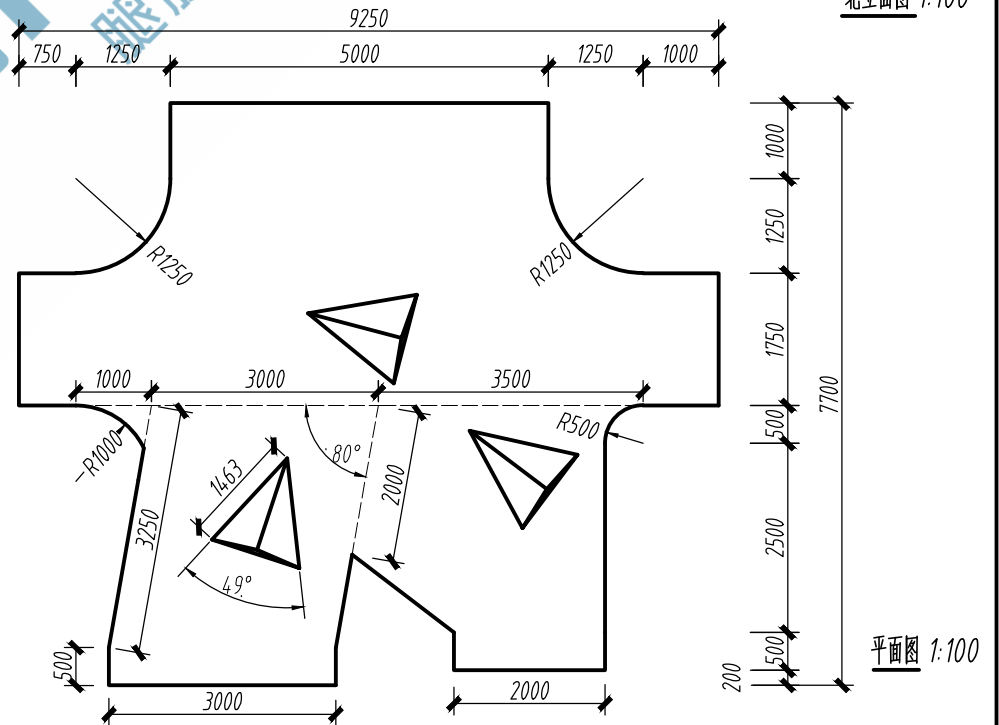
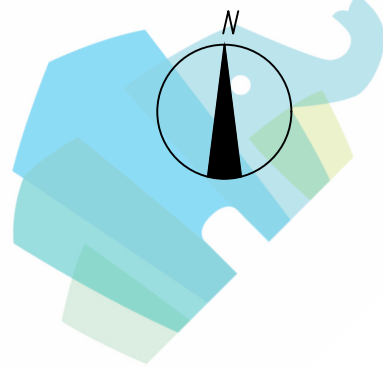
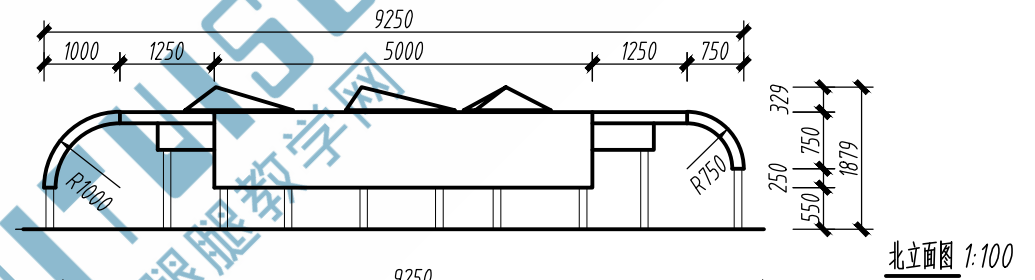
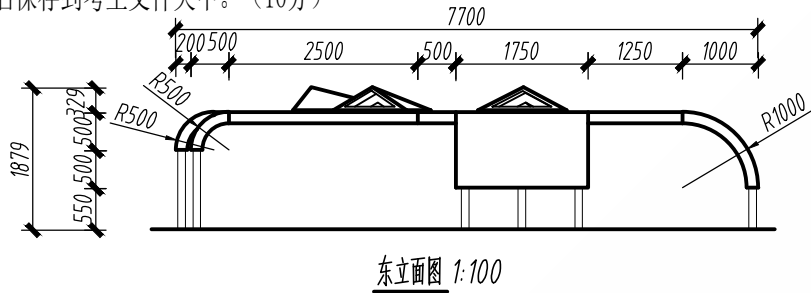


考试要求：

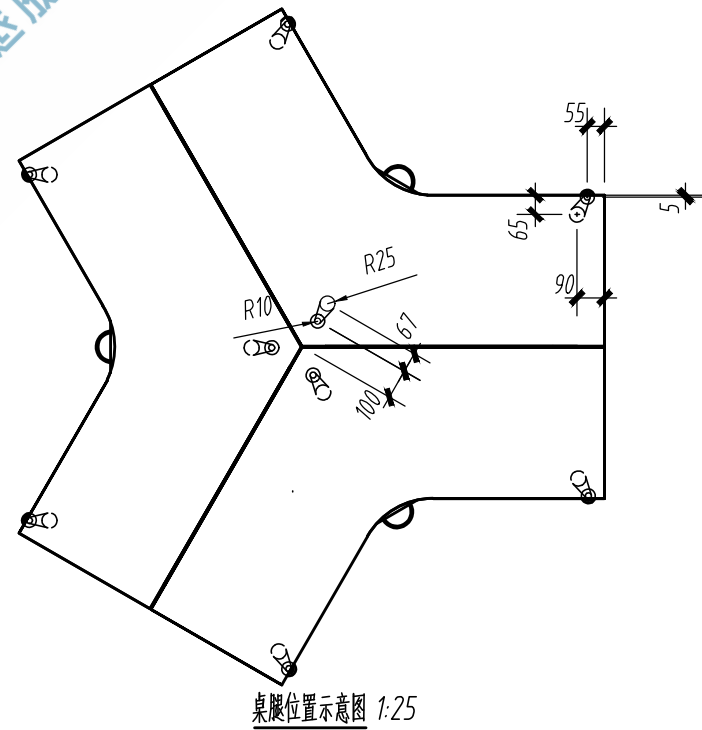
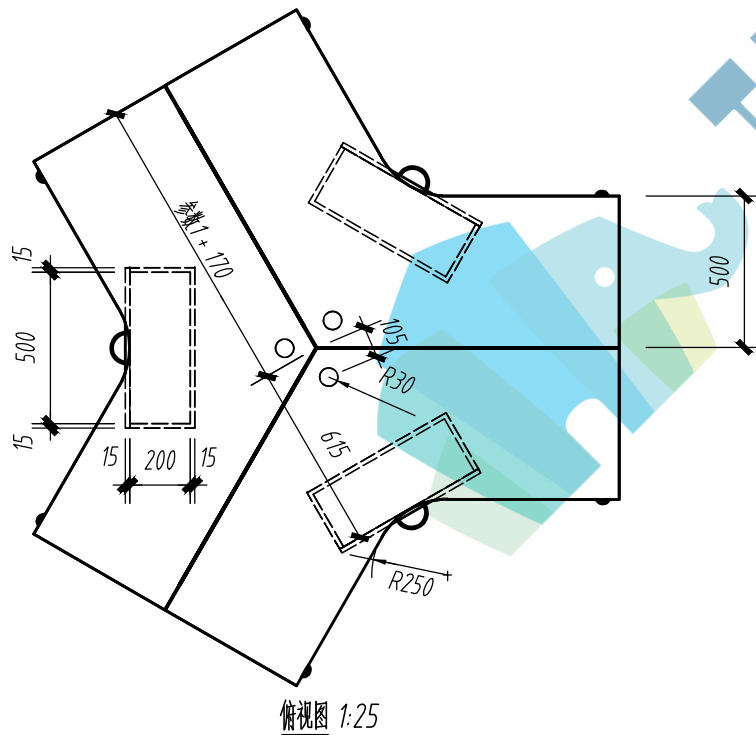
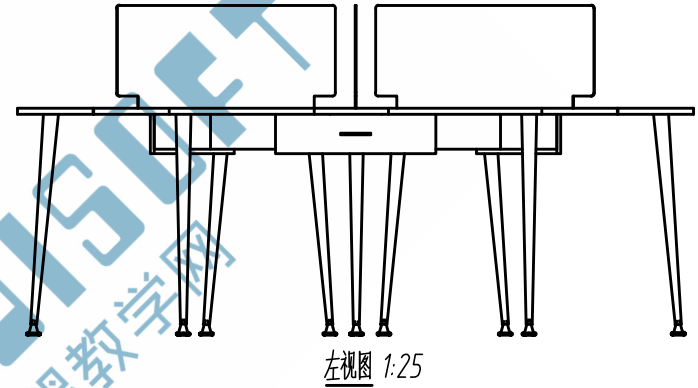
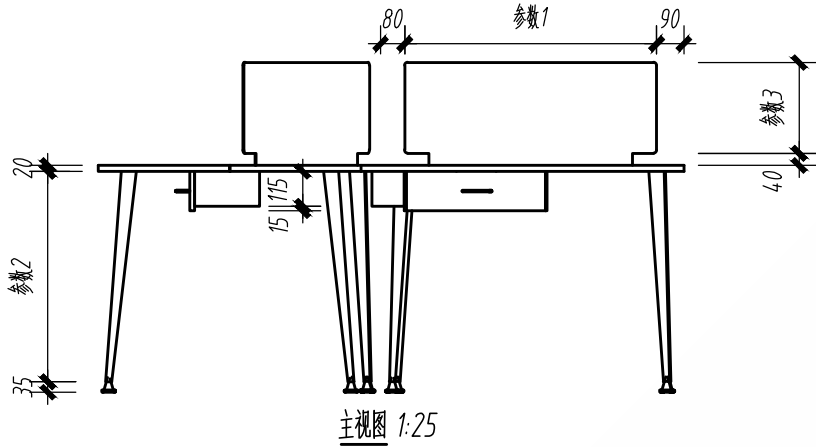
- 1、考试方式：计算机操作，闭卷；
- 2、考试时间为180分钟；
- 3、新建文件夹（以准考证号+姓名命名），用于存放本次考试中生成的全部文件。

试题部分：

一、请根据下图绘制顶棚模型，顶棚厚度均为300mm，顶棚各跨度如图所示。圆弧形顶棚与平面顶棚相切。顶棚上部分屋顶要求有老虎窗和屋顶开口，屋顶分布位置不做要求，老虎窗位置处屋顶坡度分别为 30° ， 30° ， 80° 。柱子分布位置不做要求，柱子顶部附着于顶棚底部并偏移50.00mm。平面图中的虚线只为标注顶棚尺寸和角度，不必画出。未作标注和说明的尺寸自行定义。请将模型文件以“顶棚.xxx”为文件名保存到考生文件夹中。（10分）



二、根据下图创建办公桌构件集模型。将挡板长度（参数1）、桌子高度（参数2）、挡板高度（参数3）设置为参数，可通过参数实现模型修改，其余尺寸请参照下图。桌面间细缝宽3mm，挡板厚5mm，桌面中央为三个走线通孔，桌腿上下端半径分别为25mm和10mm，旋转对称放置且平面位置如图所示。抽屉拉手和桌腿垫脚样式及未标明尺寸可自行设定。桌面和抽屉材质为白蜡木，挡板材质为玻璃，桌腿材质为不锈钢。请将模型以“办公桌+考生姓名.xxx”为文件名保存到考生文件夹中。（20分）



三、根据给定的投影图及尺寸创建室内建筑设计模型，家具不应遗漏，但不要求与图纸内容的类型尺寸一致，其他没有注明要求的可以自行设定。具体要求如下：（25分）

(1) 层高4.000m，地面楼板厚150mm，不设置天花板、屋顶楼板及屋面。外墙厚300mm，内墙（除卫生间隔墙外）厚200mm，未注明的墙均居轴线中，材质设置为钢筋混凝土，卫生间隔墙厚100mm，材质设置为加气混凝土砌块墙。

门尺寸、类型如下：

M0924：900X2400mm单嵌板玻璃门；

M1824：1800X2400mm双面嵌板玻璃门；

M0721：700X2100mm单扇平开门；

D4024：4000X2400mm门洞；

D1224：1200X2400mm门洞。

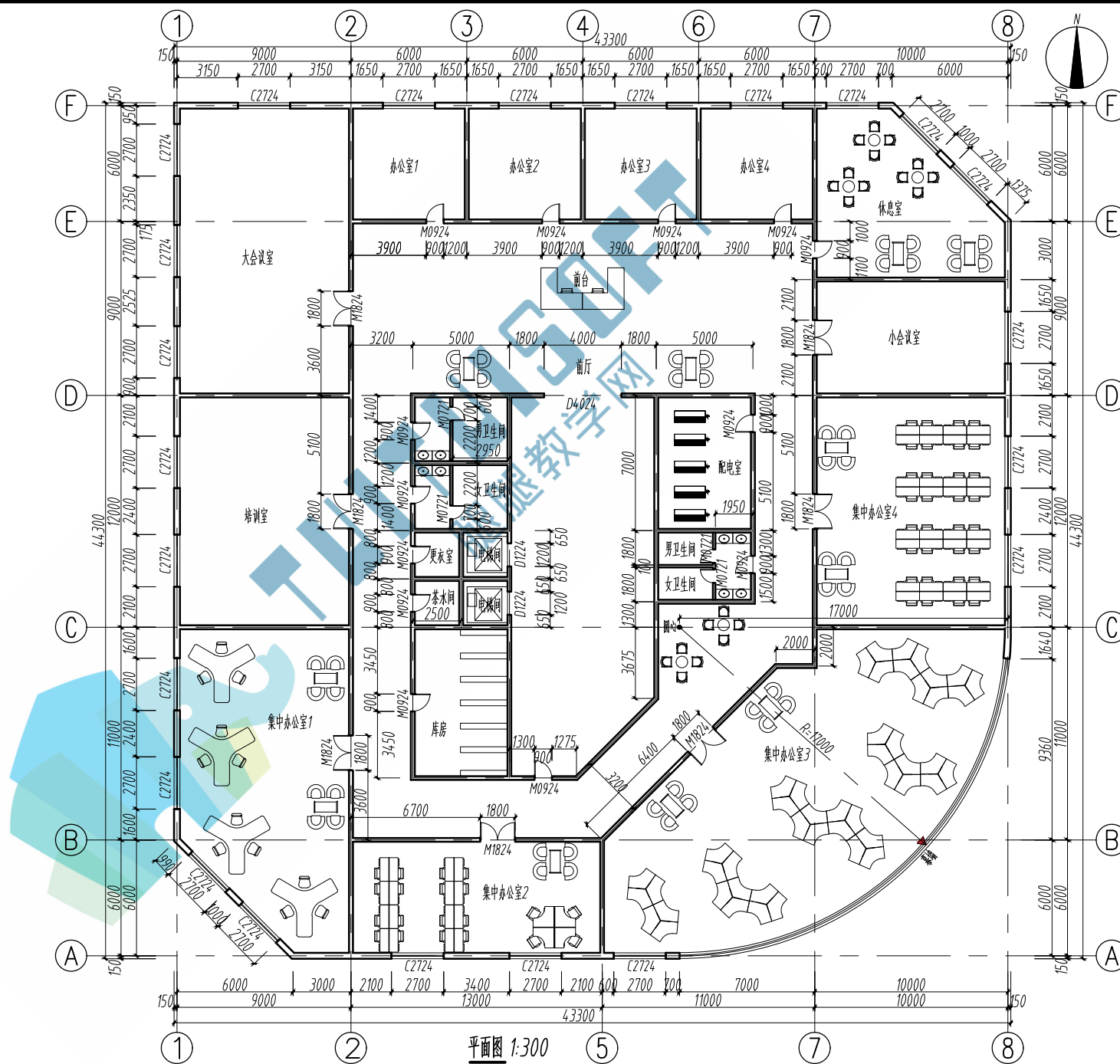
窗尺寸类型如下：

C2724：2700X2400mm单层三列玻璃窗，窗台高度900mm；幕墙高度3300，落地。（8分）

(2) 为家具设置相应的材质。办公桌材质为木材，椅子、沙发材质为皮质，椅杆件为不锈钢。（8分）

(3) 设计大小会议室、培训室及办公室1-4，要求大会议室座位数不少于24个，小会议室座位数不少于12个；培训室卡座不少于25个；办公室家具齐全，至少包括沙发、办公桌椅、书柜；对整个办公场地添加绿化植物。（7分）

(4) 将模型文件以“办公室室内设计+考生姓名”为文件名保存到考生文件夹中。（2分）



四、请根据给定的图纸，创建别墅模型。其中没有标明尺寸以及材质的可以自行设定，没有要求创建的可以不创建。（45分）

(1) 创建别墅模型 (33分)

- a. 根据给定的平、立面图，创立轴网并添加尺寸标注。尺寸标注输出文字大小为3mm，轴头显示与图纸相同。
- b. 创建墙体、楼板、地面、屋顶等模型。其中外墙厚300mm，内墙厚200mm，楼板厚150mm。
- c. 按照图纸中给定位置，创建门窗并统计数量。
- d. 按照图中给定位置将墙体修改为“幕墙”。
- e. 在图示位置创建泳池模型，池水深1000mm，水面标高为0.000mm，创建“池水”材质并将池水设置为“池水”材质。池壁突出部分高200mm。
- f. 在给定位置创建栏杆扶手，栏杆扶手为900mm圆管或1100mm玻璃嵌板，具体类型参考立面图。楼梯样式不作要求。
- g. 自行设计室外绿化，要求包含乔木和灌木植物。
- h. 将建模结果以“别墅+考生姓名.xxx”为文件名保存到考生文件夹。

(2) 创建明细表及图纸 (7分)

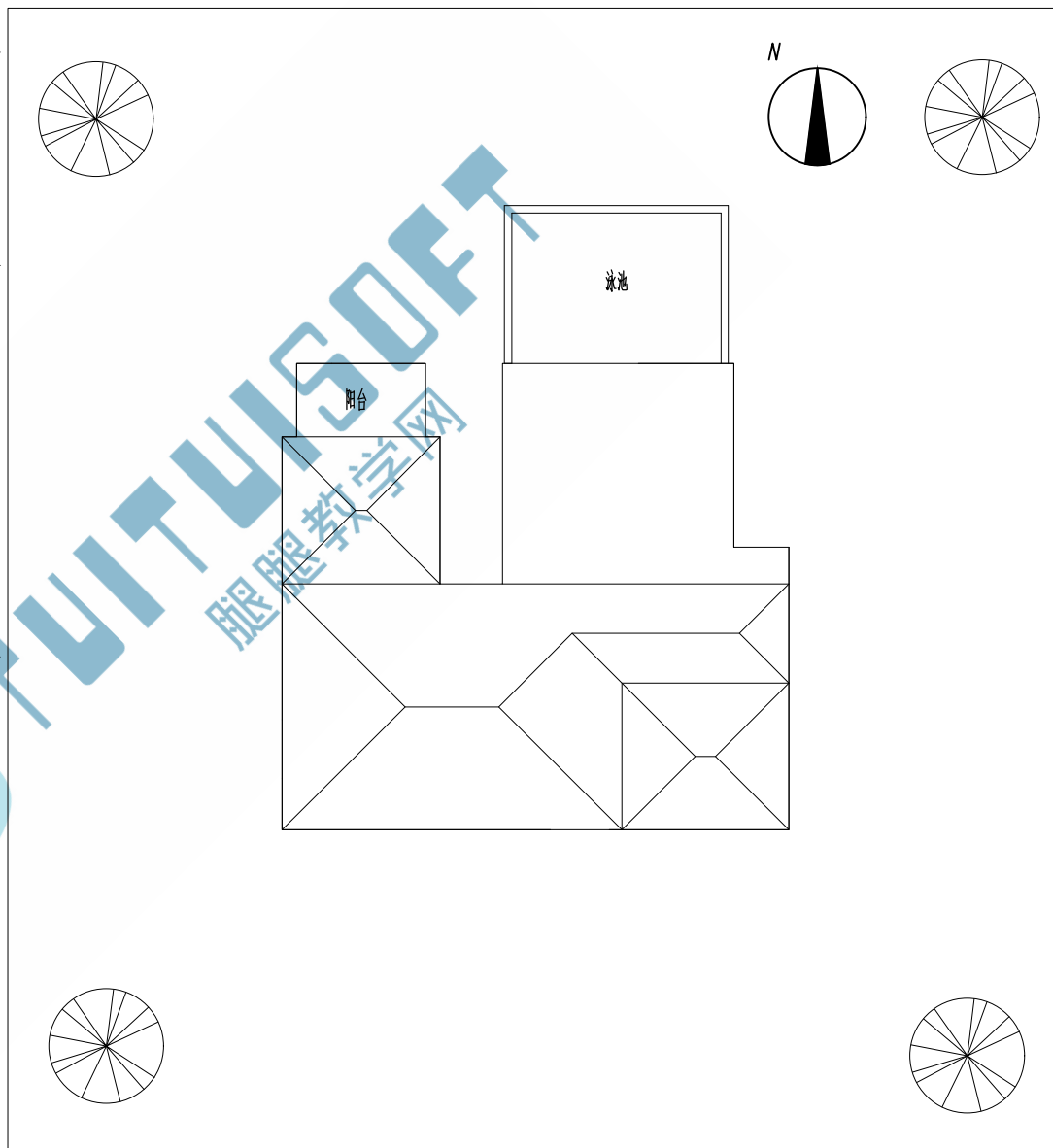
- a. 创建门窗明细表，包括类型、宽度、高度、窗底部距该层底面标高的高度及合计字段。
- b. 创建A0图纸，并放置平面图、立面图。

(3) 渲染及漫游 (5分)

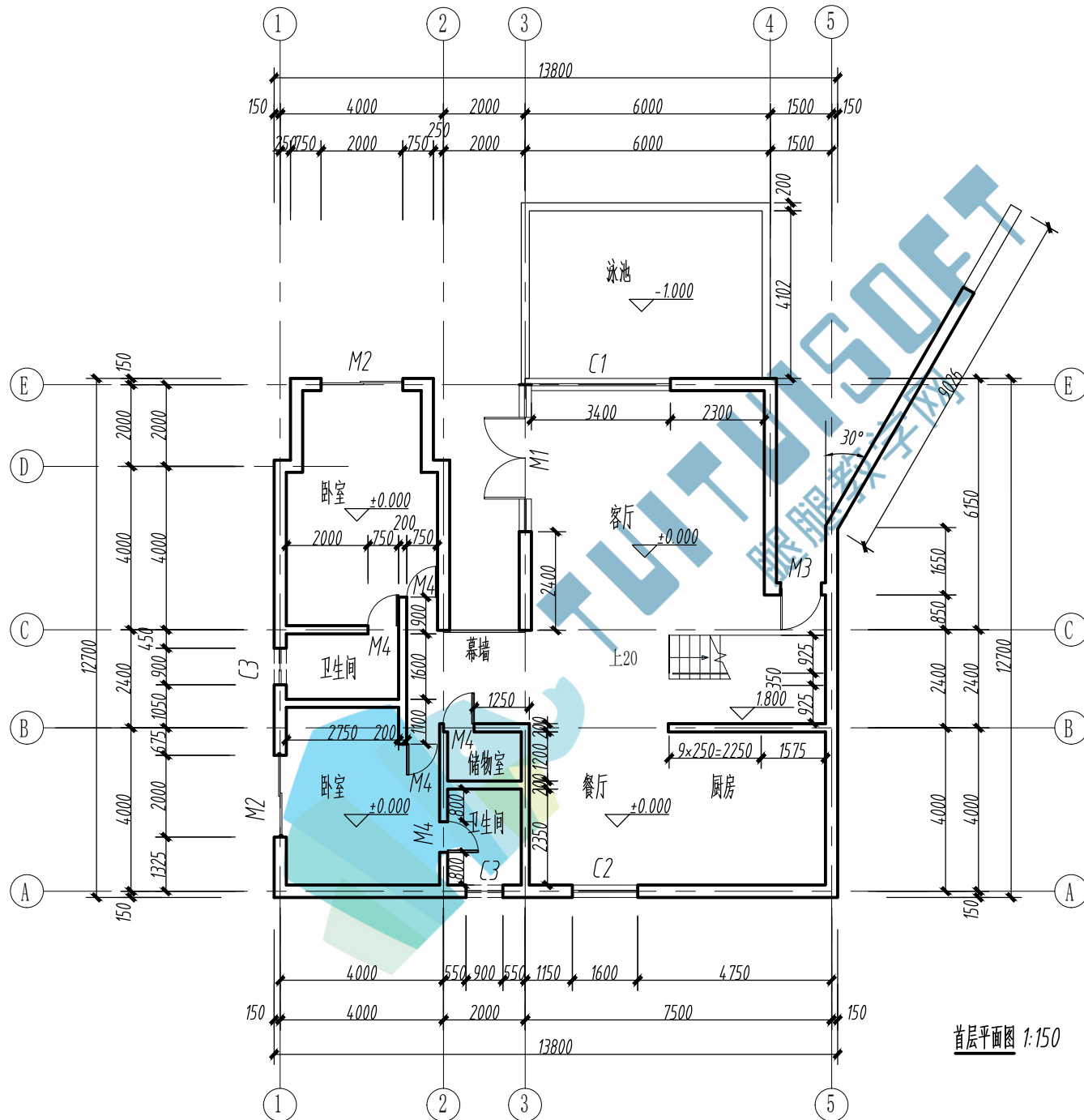
- a. 对一层泳池和露台处进行渲染，结果以“别墅渲染+考生姓名.xxx”为文件名保存到考生文件夹。
- b. 设置室外漫游，要求经过泳池、一层地面和二层阳台，地点角度自定义，时间不超过15秒。对导出视频进行设置，每秒20帧。视频不必导出。

门窗表

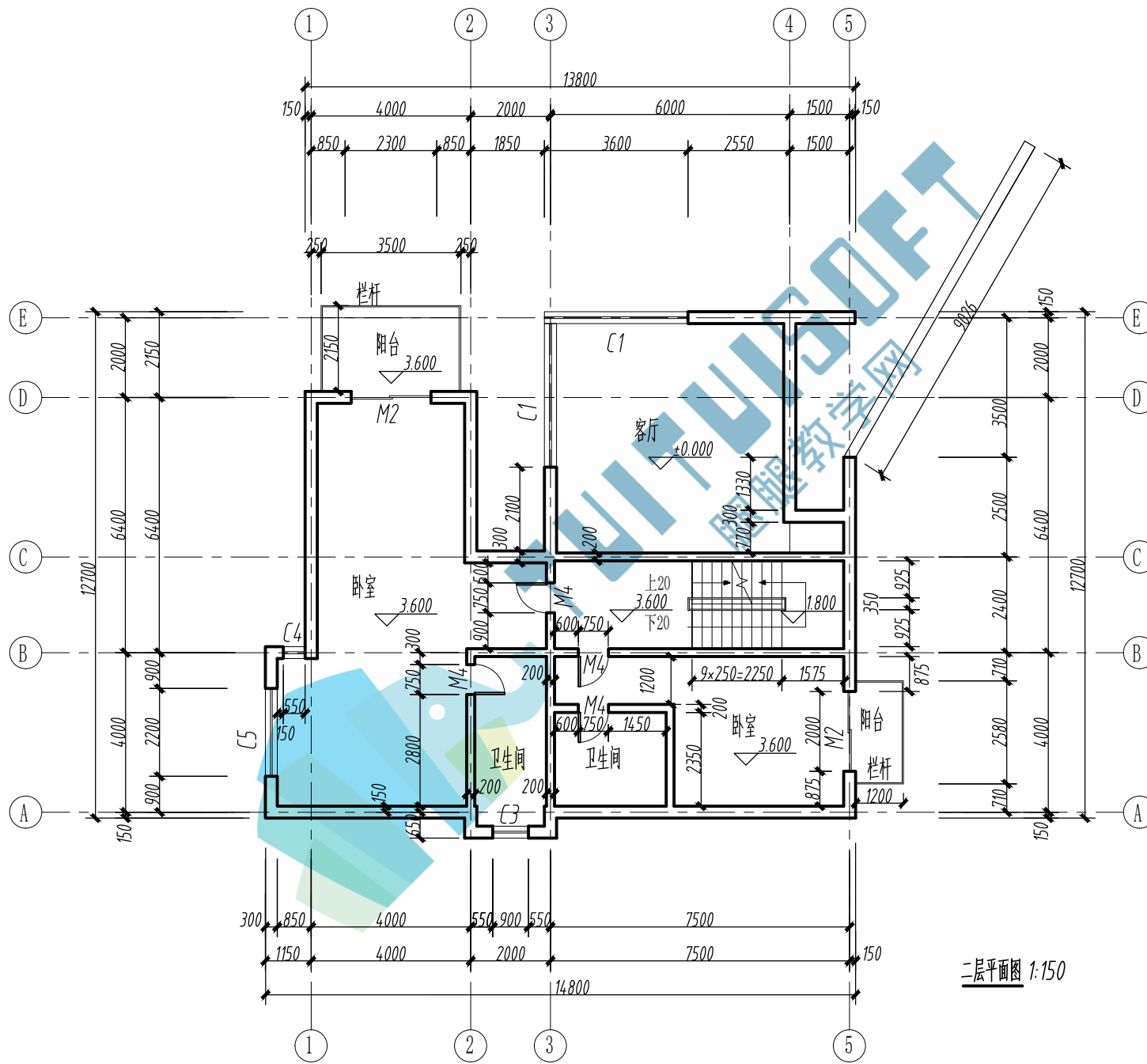
类型	名称	洞口尺寸 (mm)
双面嵌板连窗玻璃门	M1	3600×3600
双扇推拉门	M2	2000×2800
单嵌板镶玻璃门	M3	1000×2600
单扇门	M4	750×2000
单嵌板镶玻璃门	M5	900×2100
双层四列	C1	3600×3450
推拉窗	C2	1600×2800
推拉窗	C3	900×1200
固定窗	C4	550×3450
推拉窗	C5	2200×2800



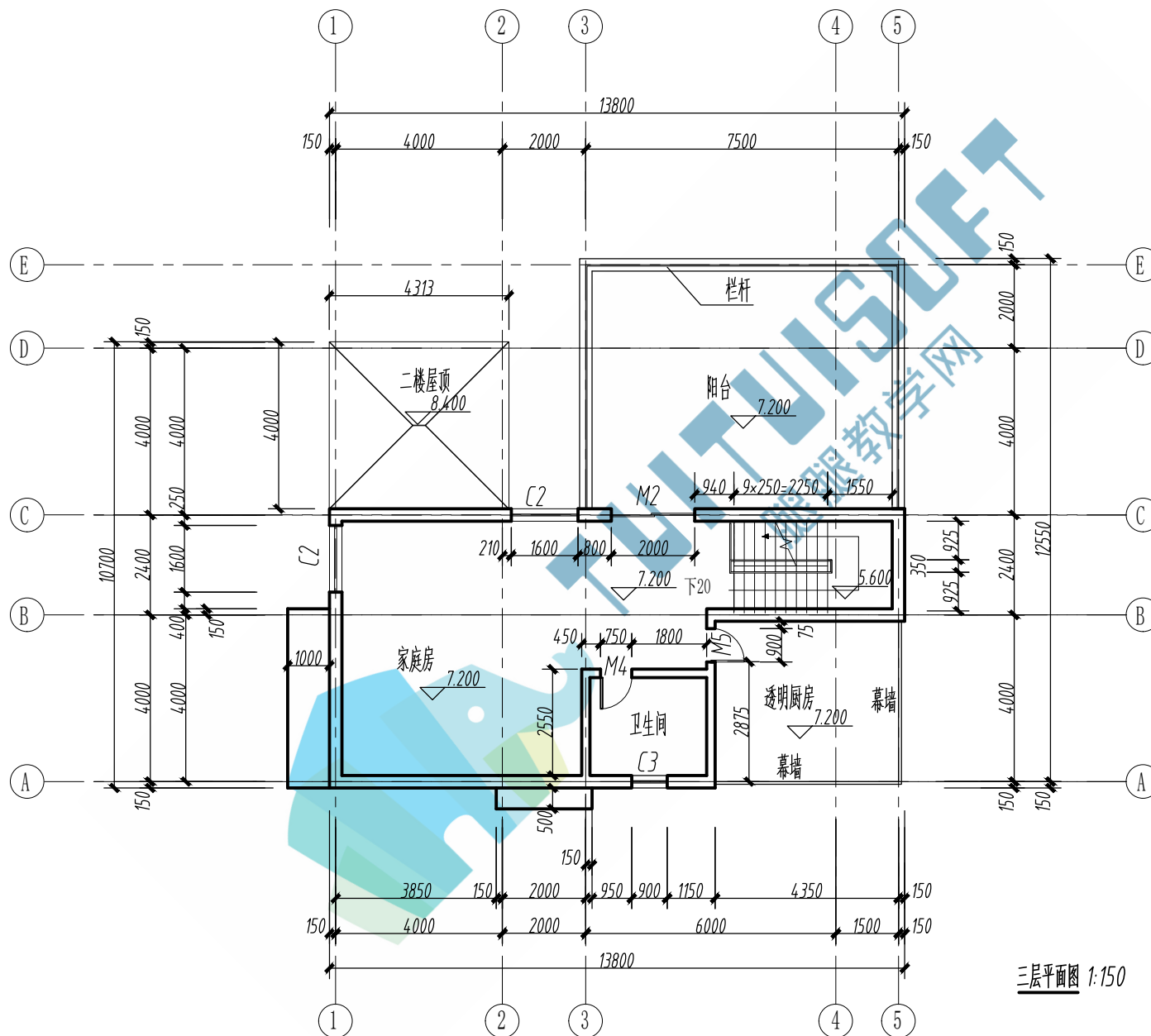
别墅平面示意图 1:200

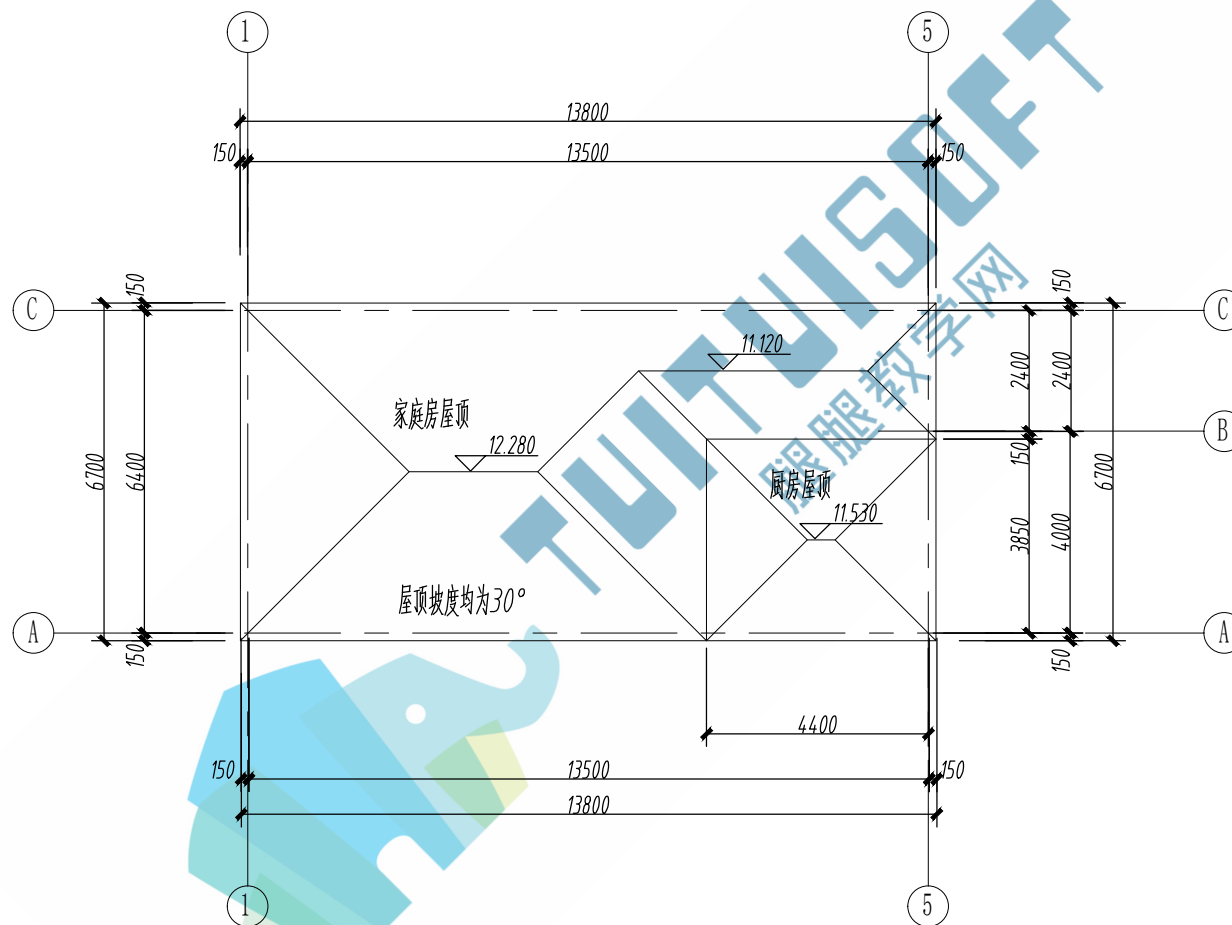


首层平面图 1:150

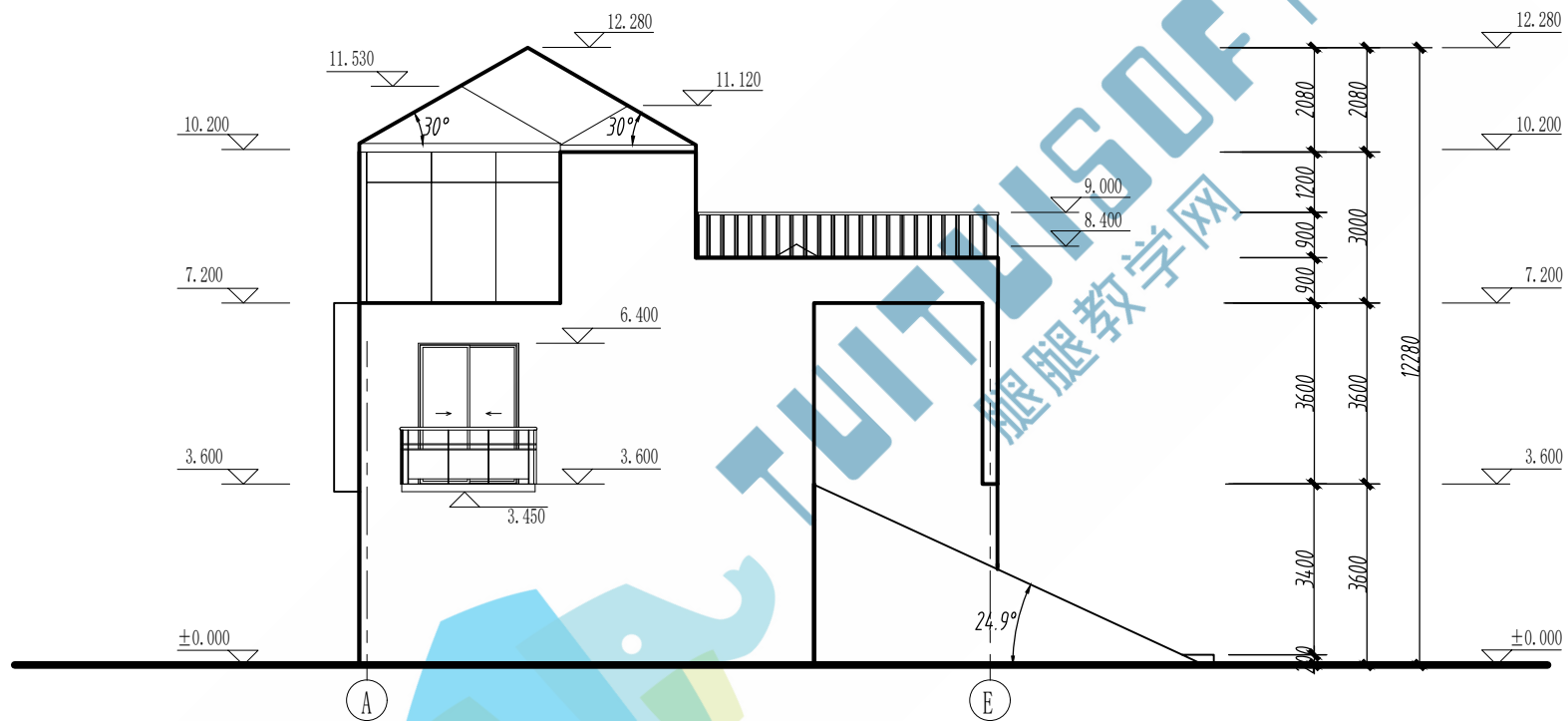


二层平面图 1:150

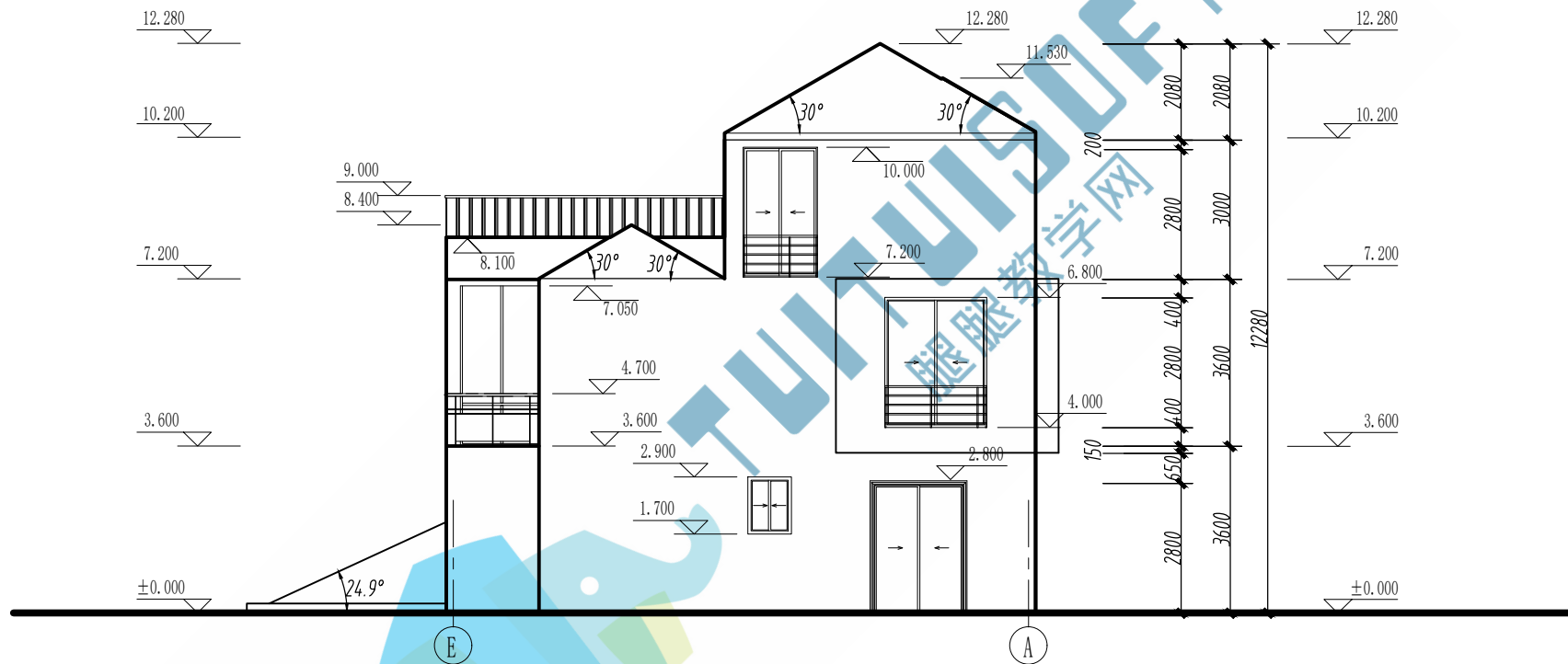




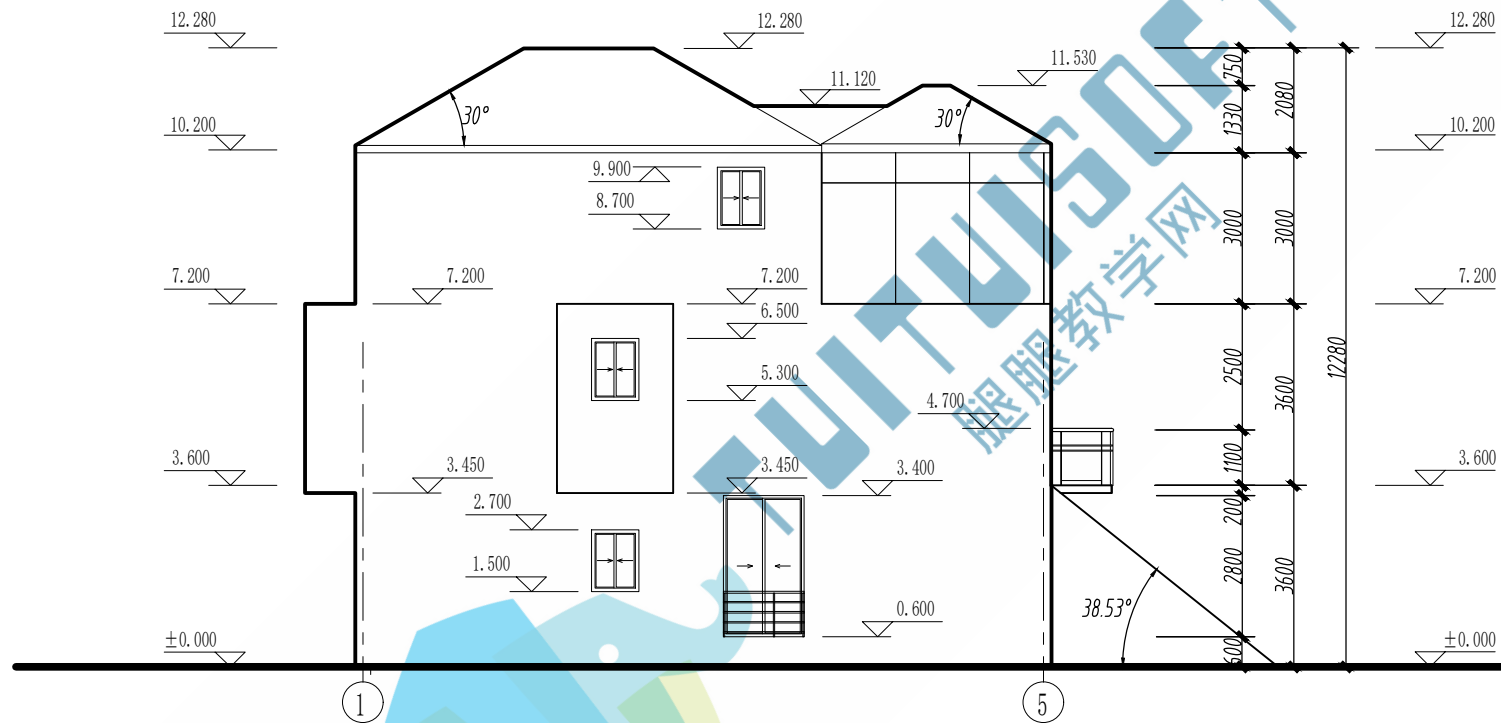
屋顶平面图 1:150



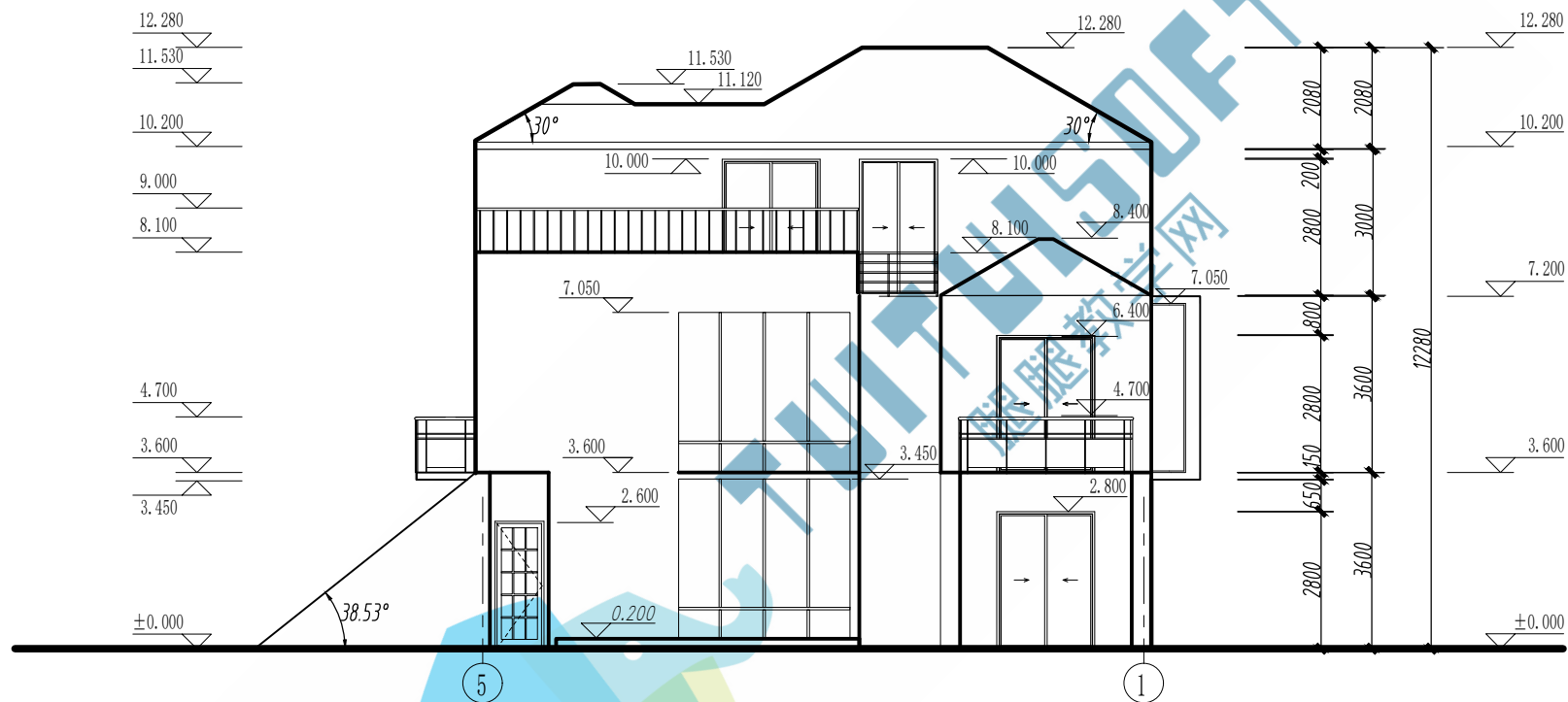
东立面图 1:150



西立面图 1:150



南立面图 1:150



北立面图 1:150