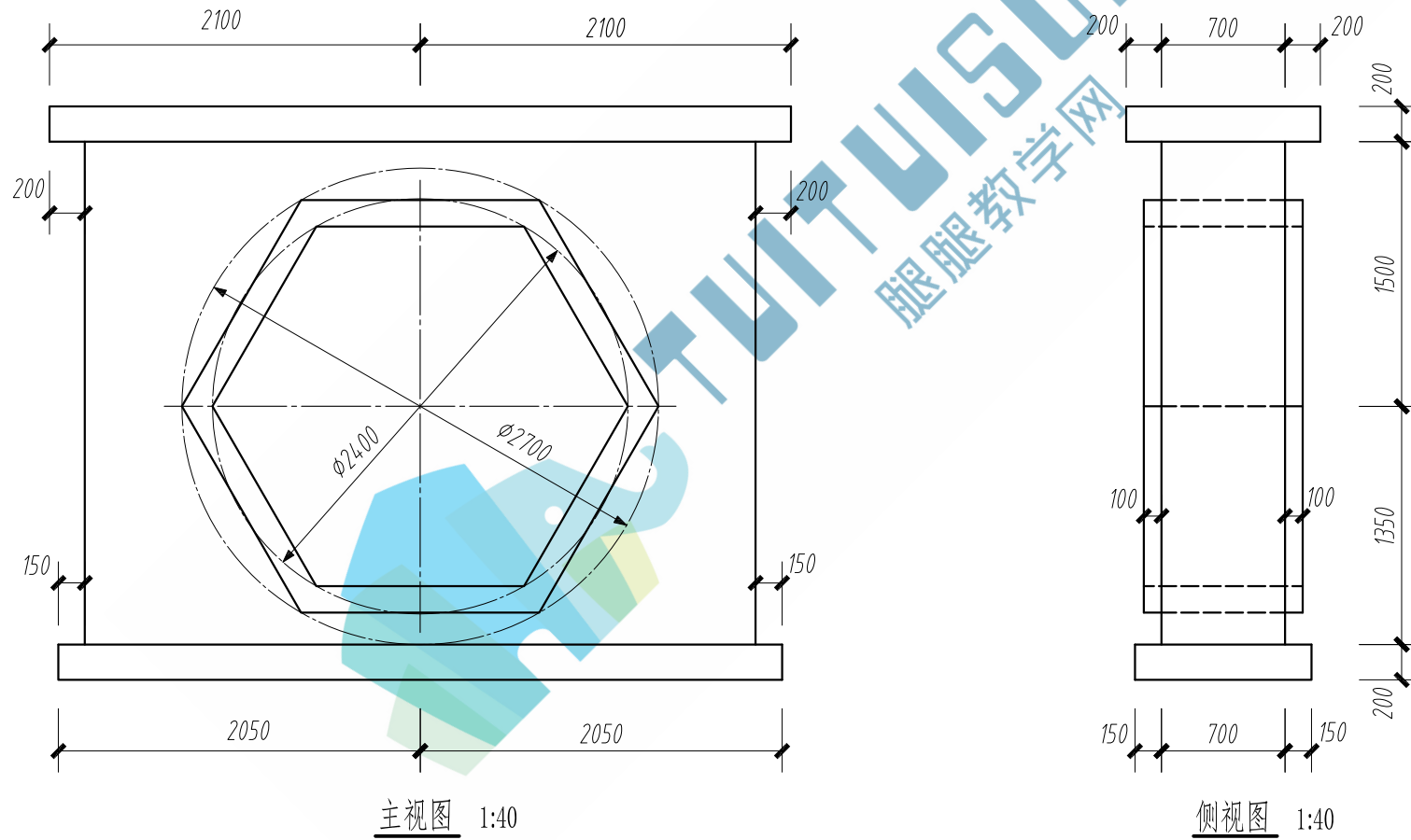


考试要求:

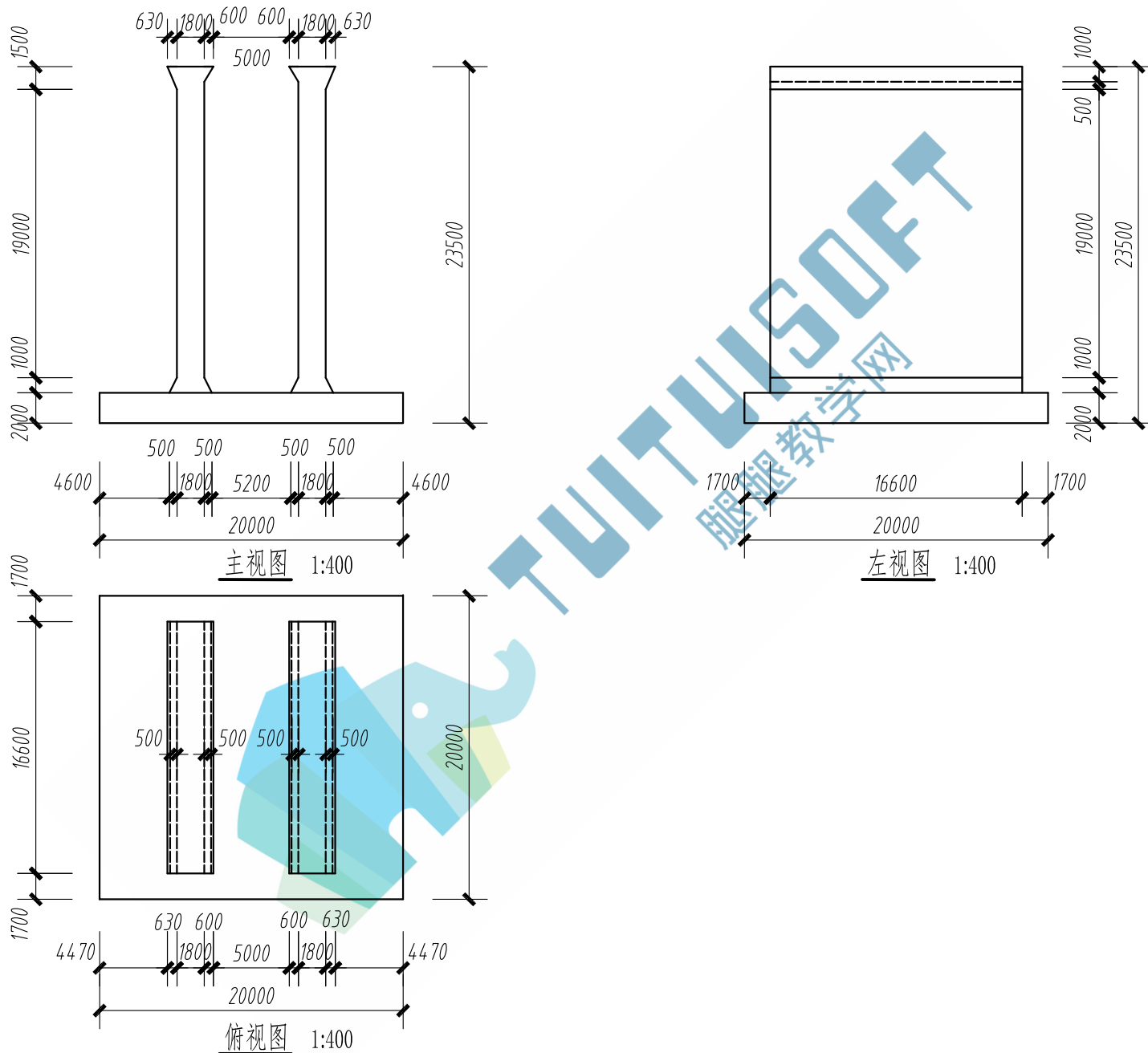
- 1、考试方式: 计算机操作, 闭卷;
- 2、考试时间为180分钟;
- 3、新建文件夹(以准考证号+姓名命名), 用于存放本次考试中生成的全部文件。

试题部分:

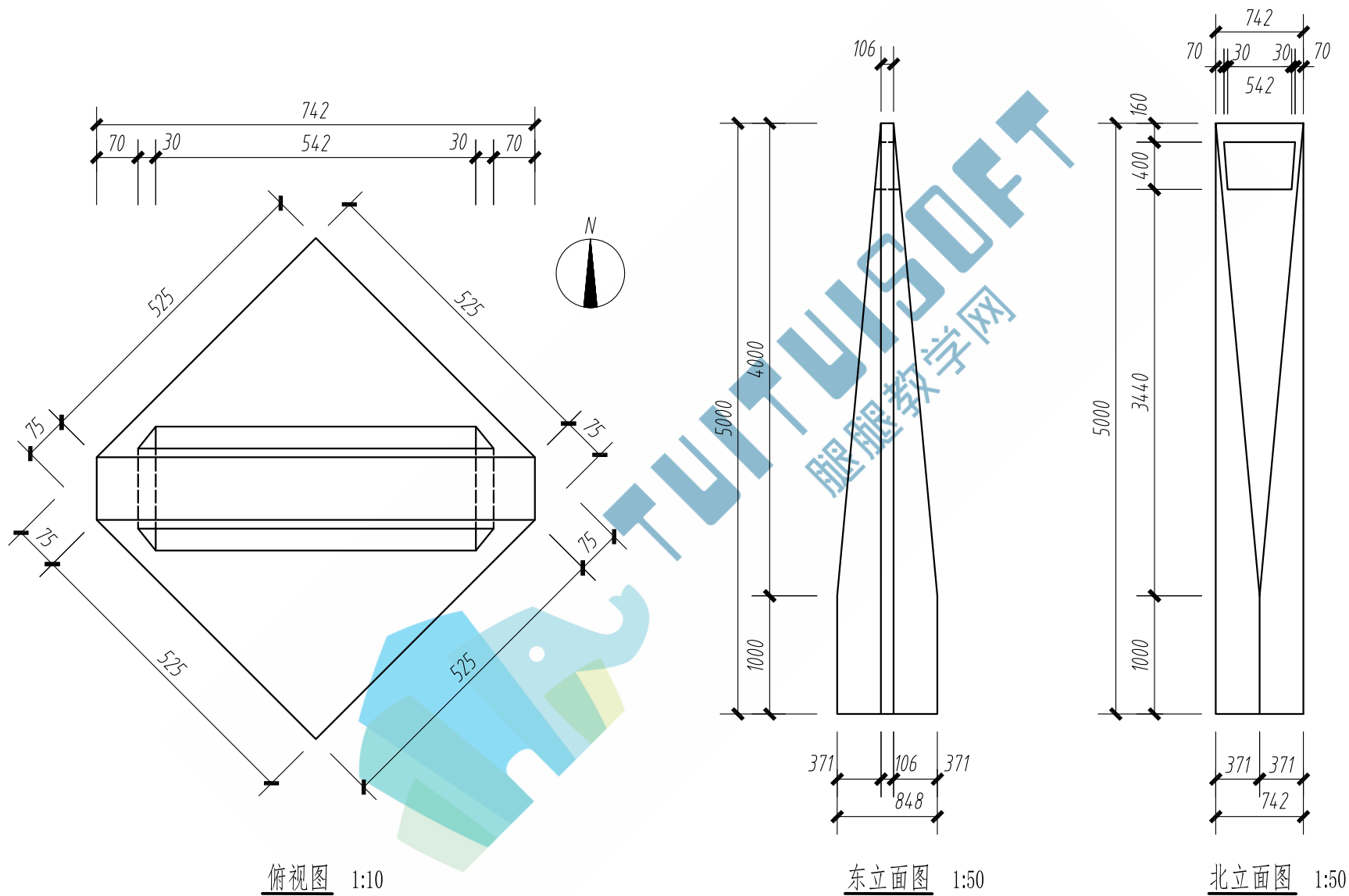
一、根据给定尺寸建立六边形门洞模型, 请将模型文件以“六边形门洞+考生姓名”为文件名保存到考生文件夹中。(15分)



二、根据给定尺寸，用构件集方式创建模型，材质为混凝土，请将模型以“桥墩+考生姓名”为文件名保存到考生文件夹中。（15分）



三、根据给定尺寸，用体量方式创建模型，请将模型以“建筑体量+考生姓名”为文件名保存到考生文件夹中。（20分）



四、根据以下要求和给出的图纸，创建模型并将结果输出。在考生文件夹下新建名为“第四题输出结果”的文件夹，将结果文件保存在该文件夹。（50分）

1. 建模环境设置（1分）

设置项目信息：①项目发布日期：2019年3月28日；②项目编号：2019001-1

2. BIM参数化建模（35分）

(1)根据给出的图纸创建标高、轴网、建筑形体，包括：墙、门、窗、柱、屋顶、楼板、楼梯、扶手、洞口。其中，要求门窗尺寸、位置、标记名称正确。未标明尺寸与样式不作要求。

(2)主要建筑构件参数要求见表1、表2、表3。

(3)为首层每个房间命名。

3. 创建图纸（12分）

(1)创建门窗表，要求包含类型标记、宽度、高度、合计，并计算总数。（4分）

(2)建立A4尺寸图纸，创建“2-2剖面图”，样式要求（尺寸标注：以1-1剖面为例；标高：以1-1剖面为例；视图比例：1:150；截面填充样式：实心填充；图纸命名：2-2剖面图；轴头显示样式：在底部显示）。（8分）

4. 模型文件管理（2分）

(1)用“双拼别墅+考生姓名”为项目文件命名，并保存项目。（1分）

(2)将创建的“2-2剖面图”图纸导出为AutoCAD DWG文件，命名为“2-2剖面图”。（1分）

表1 主要建筑构件表

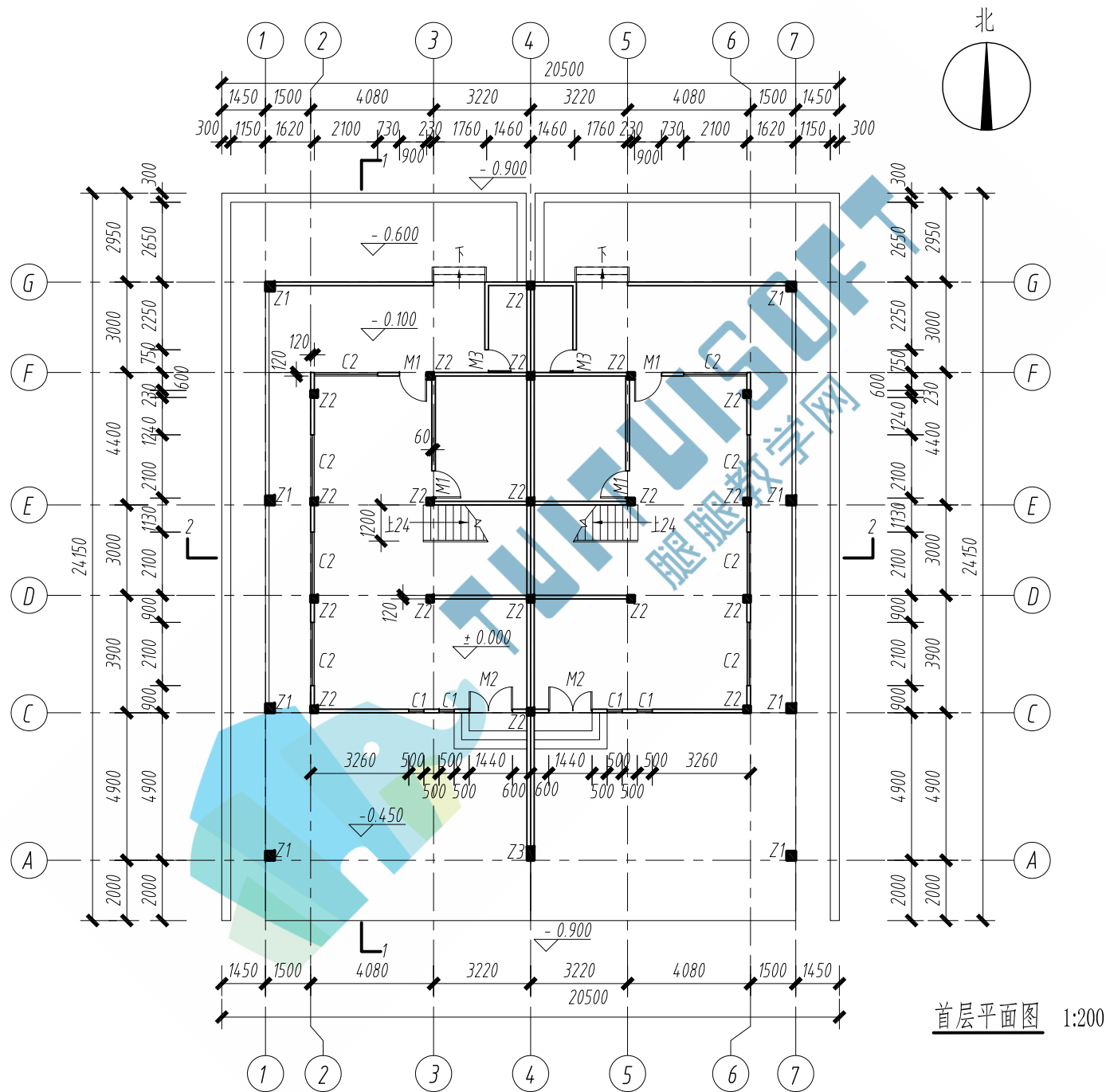
墙	5mm厚褐色涂料
	115mm厚混凝土砌块
楼板	150mm厚钢筋混凝土
坡屋顶	100mm厚钢筋混凝土
平屋顶	200mm厚钢筋混凝土
Z1	300mm×300mm
Z2	230mm×230mm
Z3	450mm×230mm

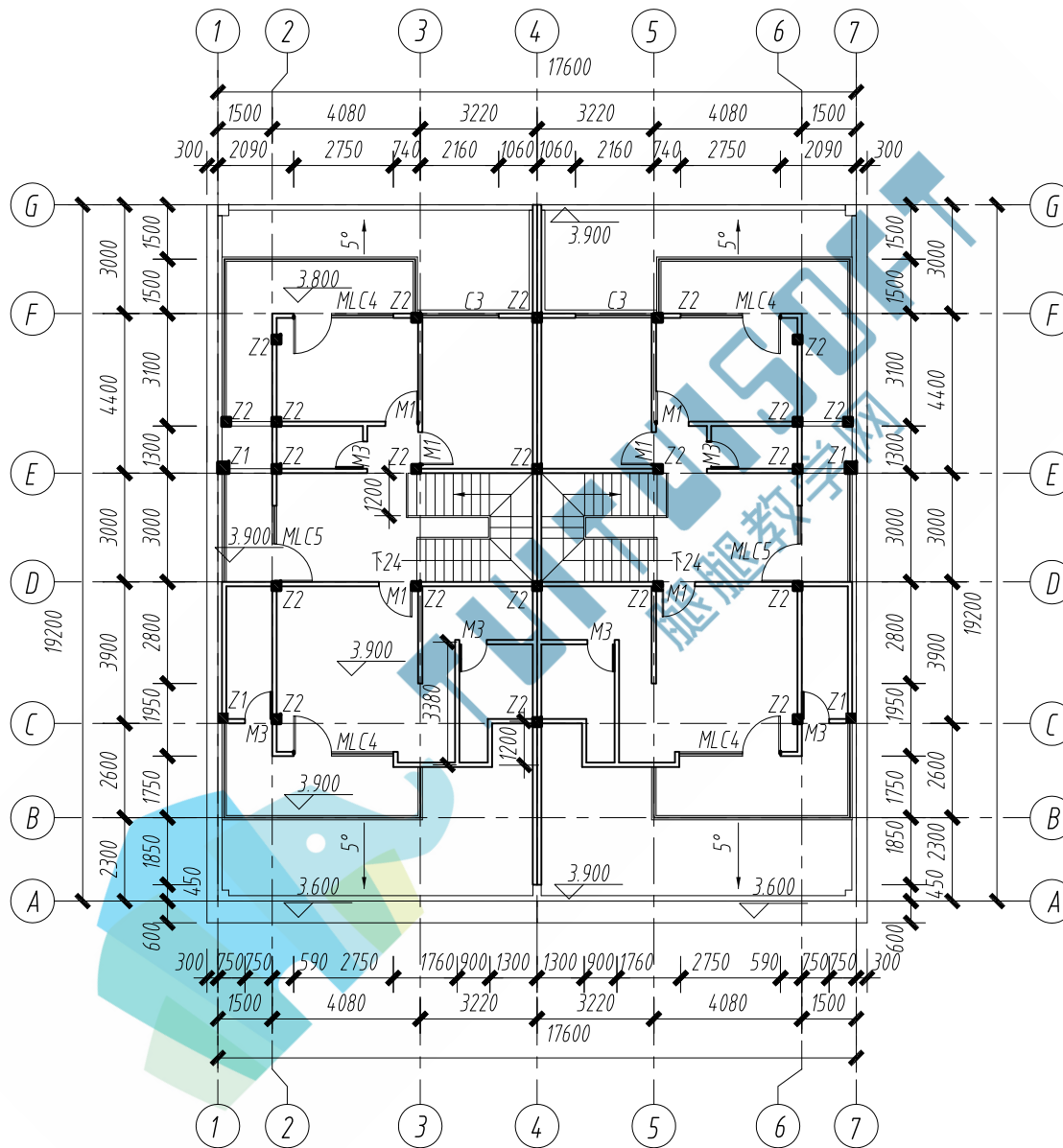
表2 窗明细表

类型标记	宽度 (mm)	高度 (mm)
C1	500	2600
C2	2100	2550
C3	2100	3000

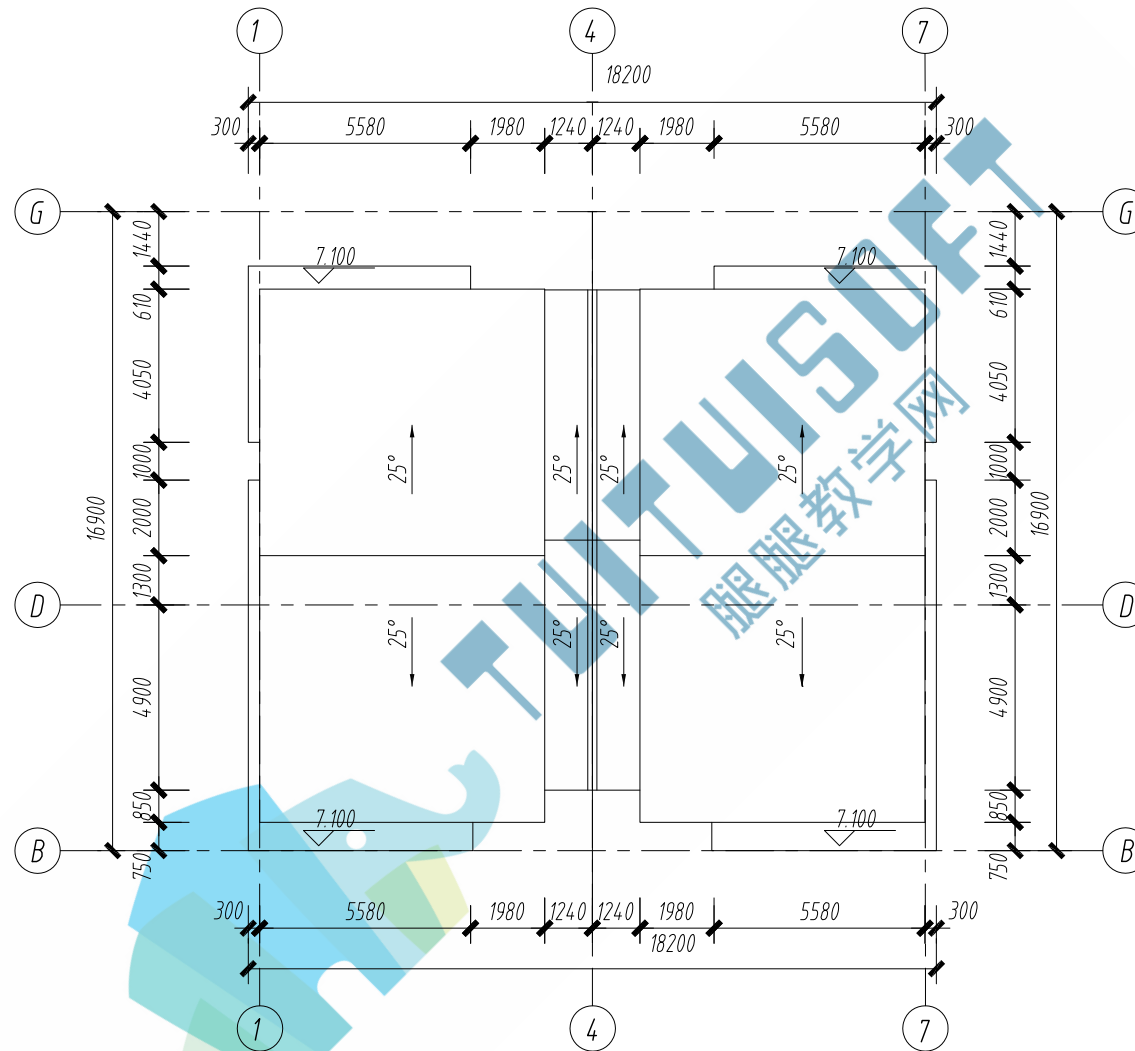
表3 门明细表

类型标记	宽度 (mm)	高度 (mm)
M1	900	2100
M2	1440	2100
M3	750	2000
MLC4	2750	3000
MLC5	2100	3000

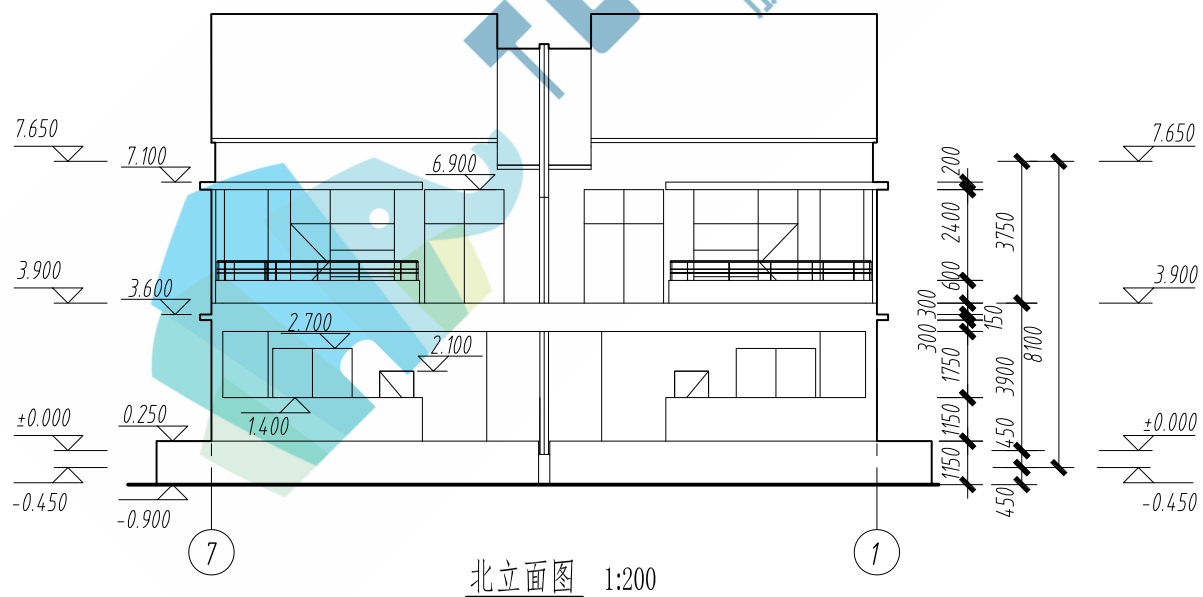
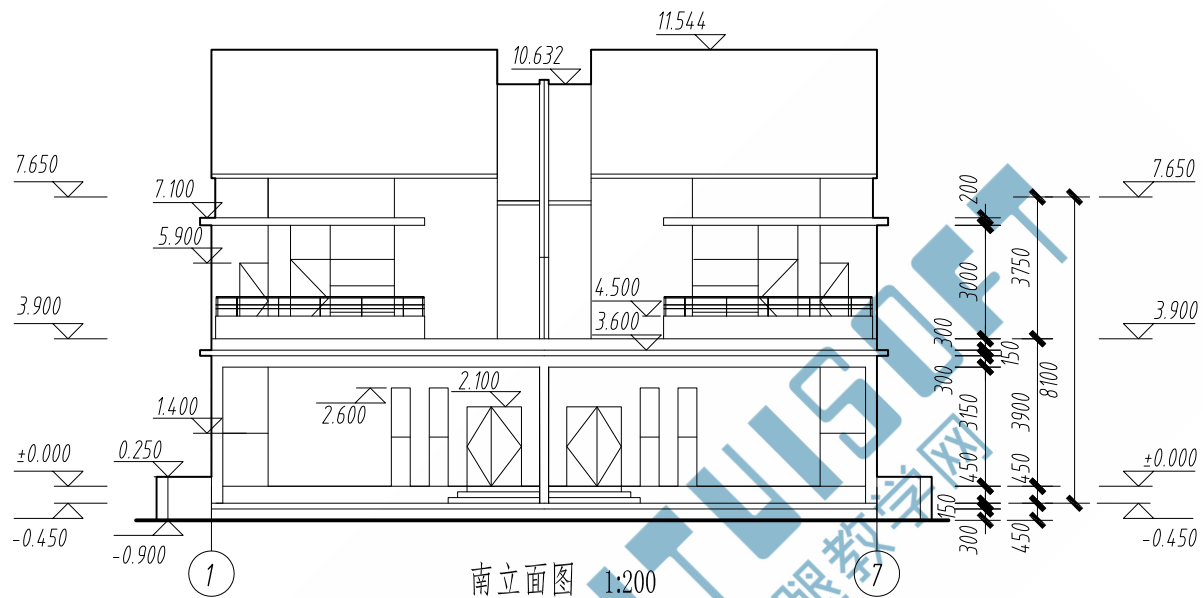


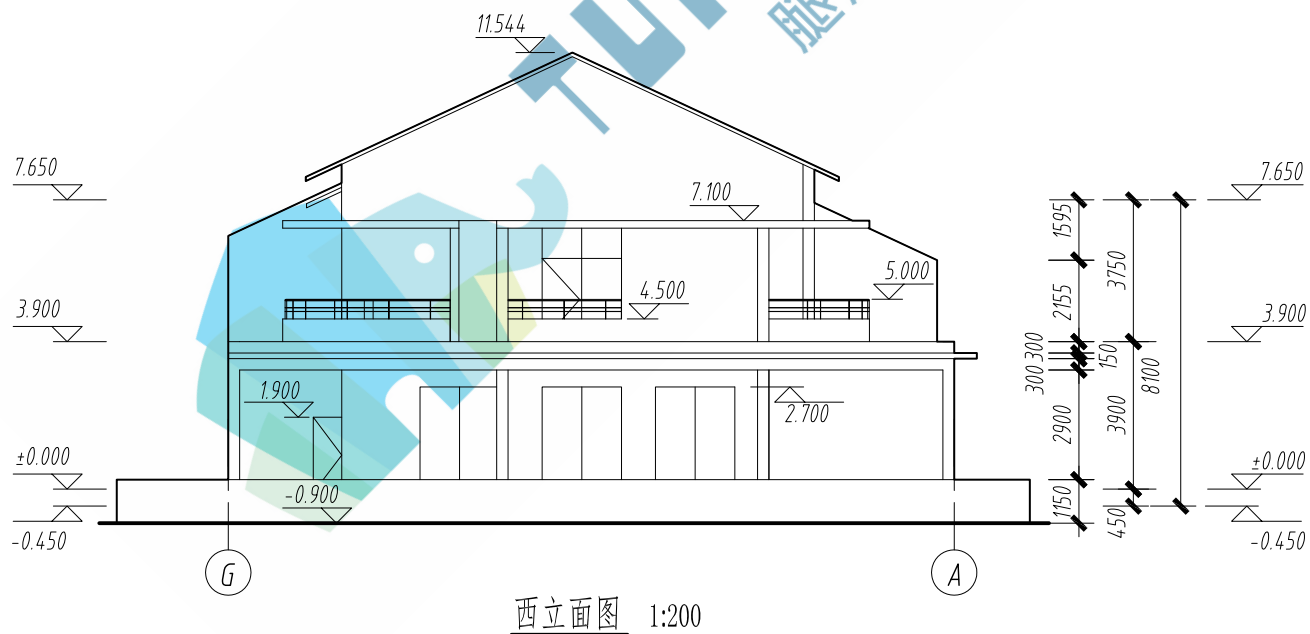
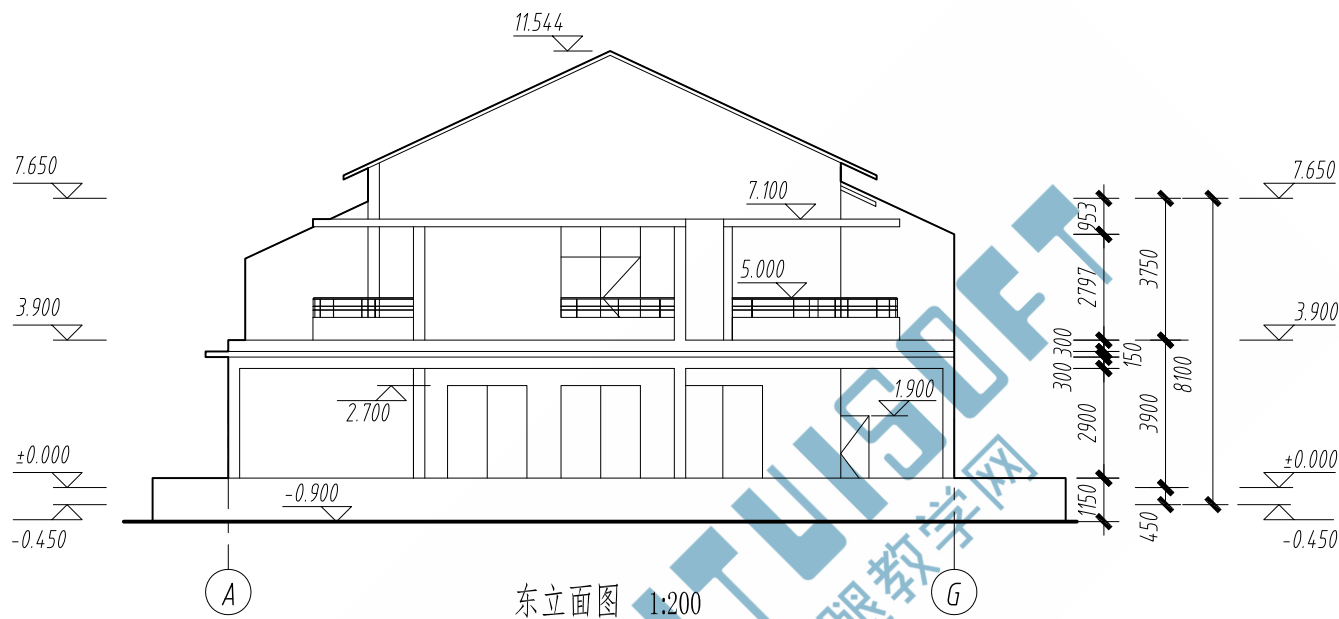


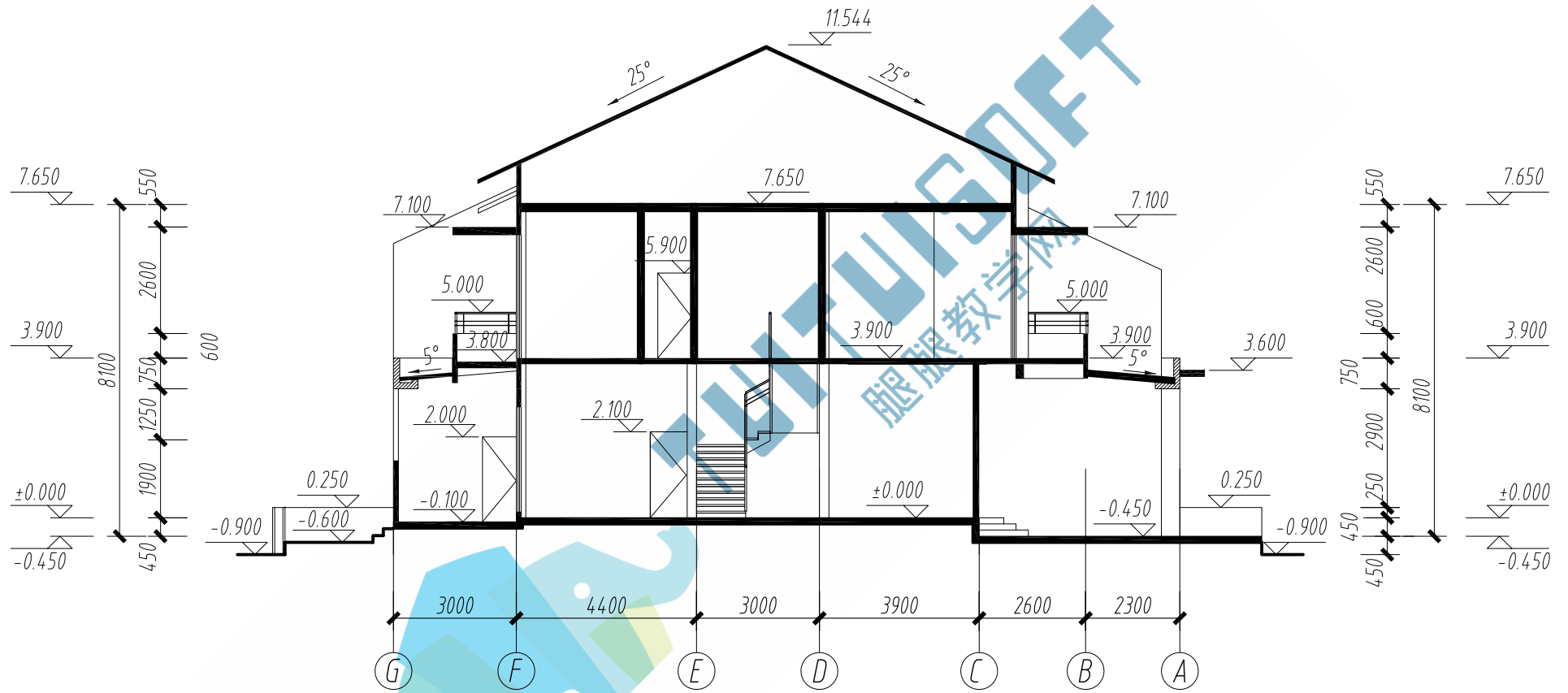
二层平面图 1:200



屋顶平面图 1:200







1-1剖面图 1:150