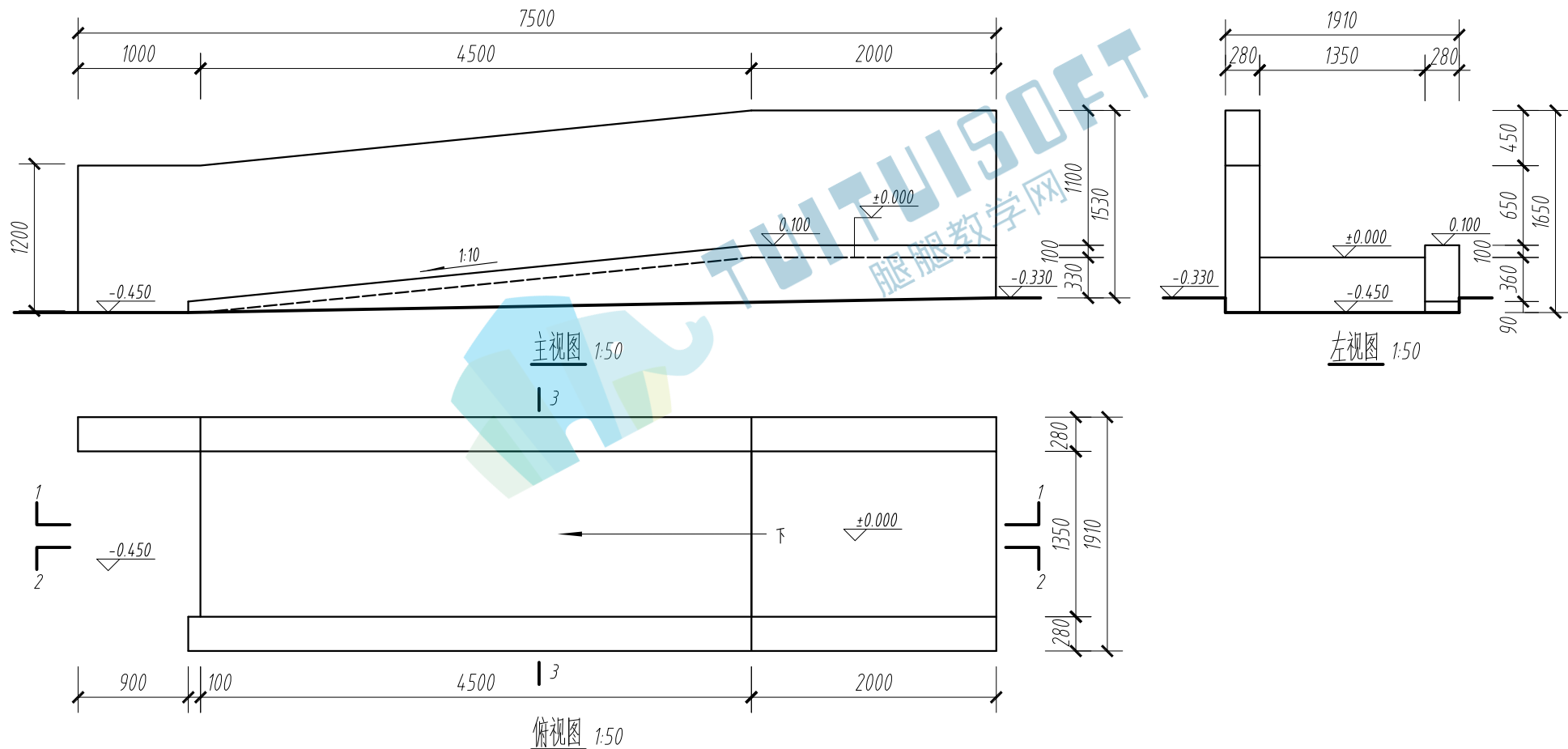


考试要求:

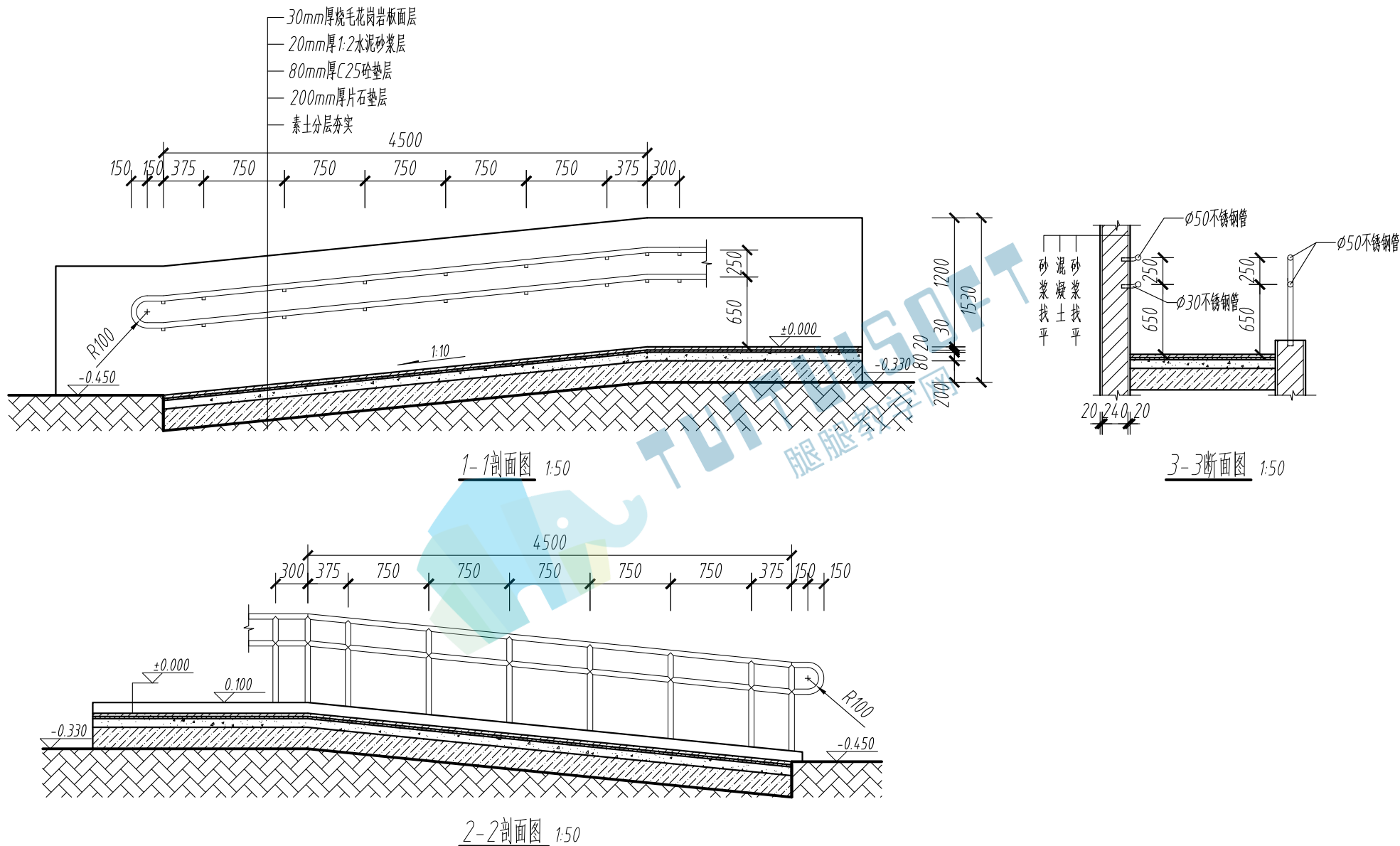
- 1、考试方式: 计算机操作, 闭卷;
- 2、考试时间为180分钟;
- 3、新建文件夹(以准考证号+姓名命名), 用于存放本次考试中生成的全部文件。

试题部分:

一、根据给定尺寸建立无障碍坡道模型, 墙体与坡道材质请参照第2页, 地形尺寸自定义, 请将模型文件以“无障碍坡道+考生姓名.xxx”为文件名保存到考生文件夹中。(15分)



二、根据给定尺寸，在第一题的基础上用构建集方式创建栏杆扶手，材质为不锈钢，1-1剖面、2-2剖面、3-3断面图的剖切位置见第一题的俯视图，未标明尺寸与样式不作要求，请将模型以“栏杆扶手+考生姓名.xxx”为文件名保存到考生文件夹中。（20分）



四、根据以下要求和给出的图纸，创建幼儿园建筑模型并将结果输出。在考生文件夹下新建名为“第四题输出结果”的文件夹，并将结果文件保存在该文件夹中。（50分）

1. 建模环境设置（1分）

设置项目信息：①项目发布日期：2019年12月7日；②项目编号：80139XXX

2. BIM参数化建模（35分）

(1)根据给出的图纸创建标高、轴网、建筑形体，包括：墙、门、窗、屋顶、楼板、楼梯、扶手、洞口。其中，图中未注明定位尺寸的墙均沿轴线居中布置，标明尺寸的门窗需准确定位，未标明尺寸与样式的不作要求，大致示意即可。（26分）

(2)主要建筑构件参数要求见表1、表2、表3。（7分）

(3)以首层平面图为例为房间命名。（2分）

3. 创建图纸（12分）

(1)创建门窗表，要求包含类型标记、宽度、高度、合计，并计算总数。（4分）

(2)建立A3尺寸图纸，创建“2-2剖面图”，尺寸、标高、轴线等标注须符合我国国家房屋建筑制图标准。要求：作图比例：1:200；截面填充样式：实心填充；图纸命名：2-2剖面图。（8分）

4. 模型文件管理（2分）

(1)用“幼儿园+考生姓名.xxx”为项目文件命名，并保存项目。（1分）

(2)将创建的“2-2剖面图”图纸导出为AutoCAD DWG文件，命名为“2-2剖面图”。（1分）

表1 主要建筑构件表

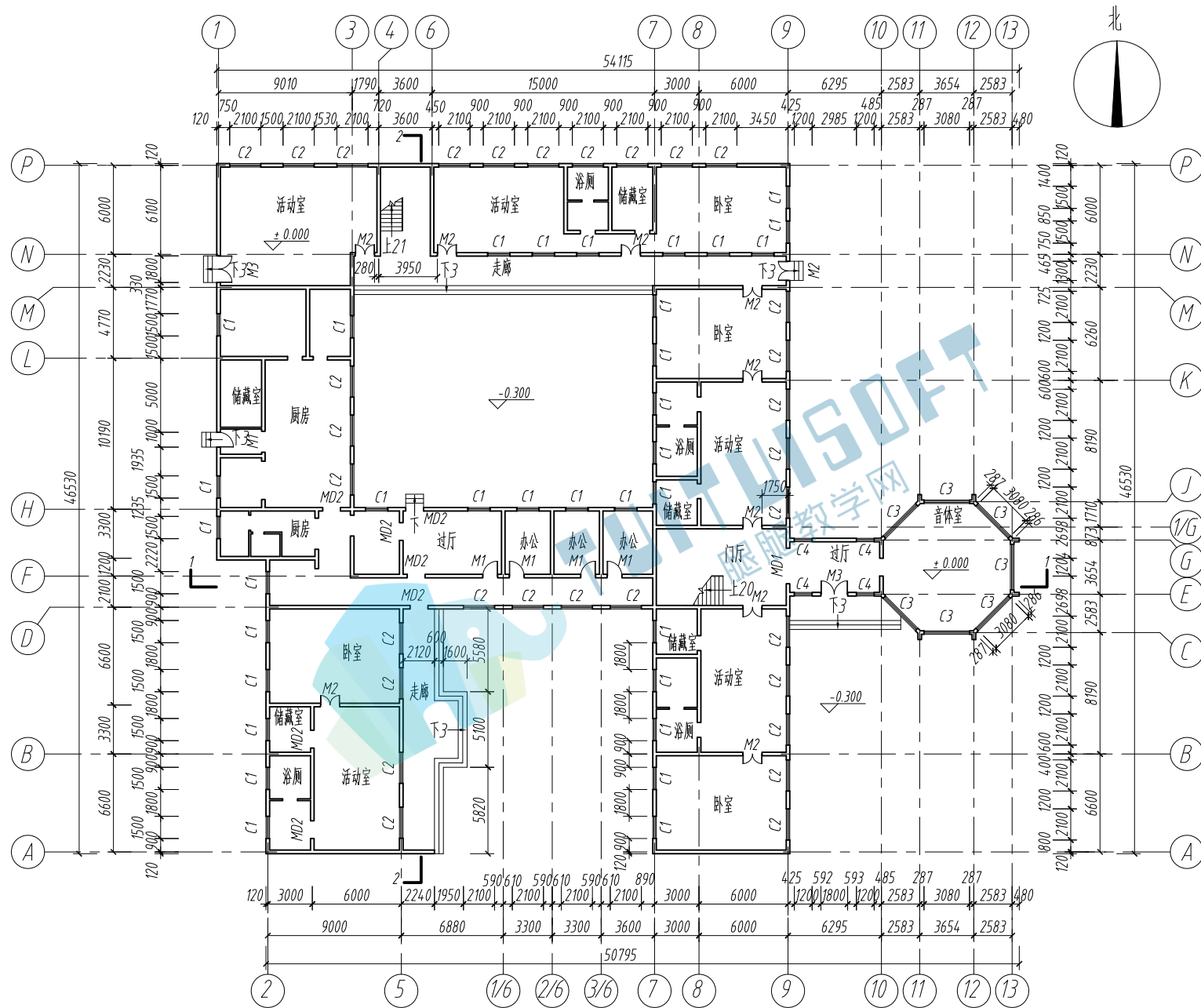
| | |
|----|-------------|
| 墙 | 5mm厚涂料 |
| | 230mm厚现浇混凝土 |
| | 5mm厚涂料 |
| 隔墙 | 120mm厚石膏板 |
| 底板 | 300mm厚钢筋混凝土 |
| 楼板 | 150mm厚钢筋混凝土 |
| 屋顶 | 150mm厚钢筋混凝土 |

表2 窗明细表

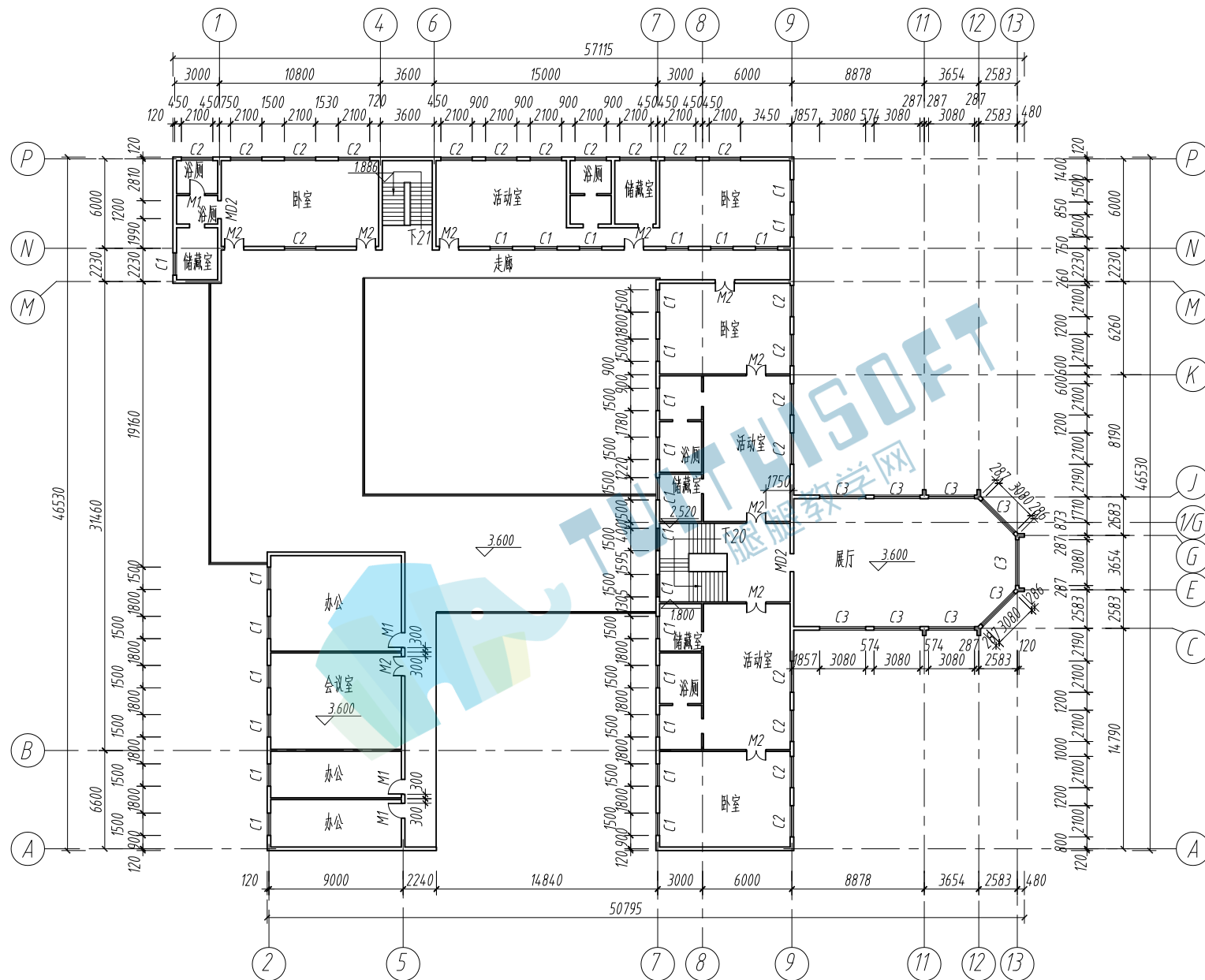
| 类型标记 | 宽度 (mm) | 高度 (mm) |
|------|---------|---------|
| C1 | 1500 | 1800 |
| C2 | 2100 | 2100 |
| C3 | 3080 | 2500 |
| C4 | 1200 | 2700 |

表3 门明细表

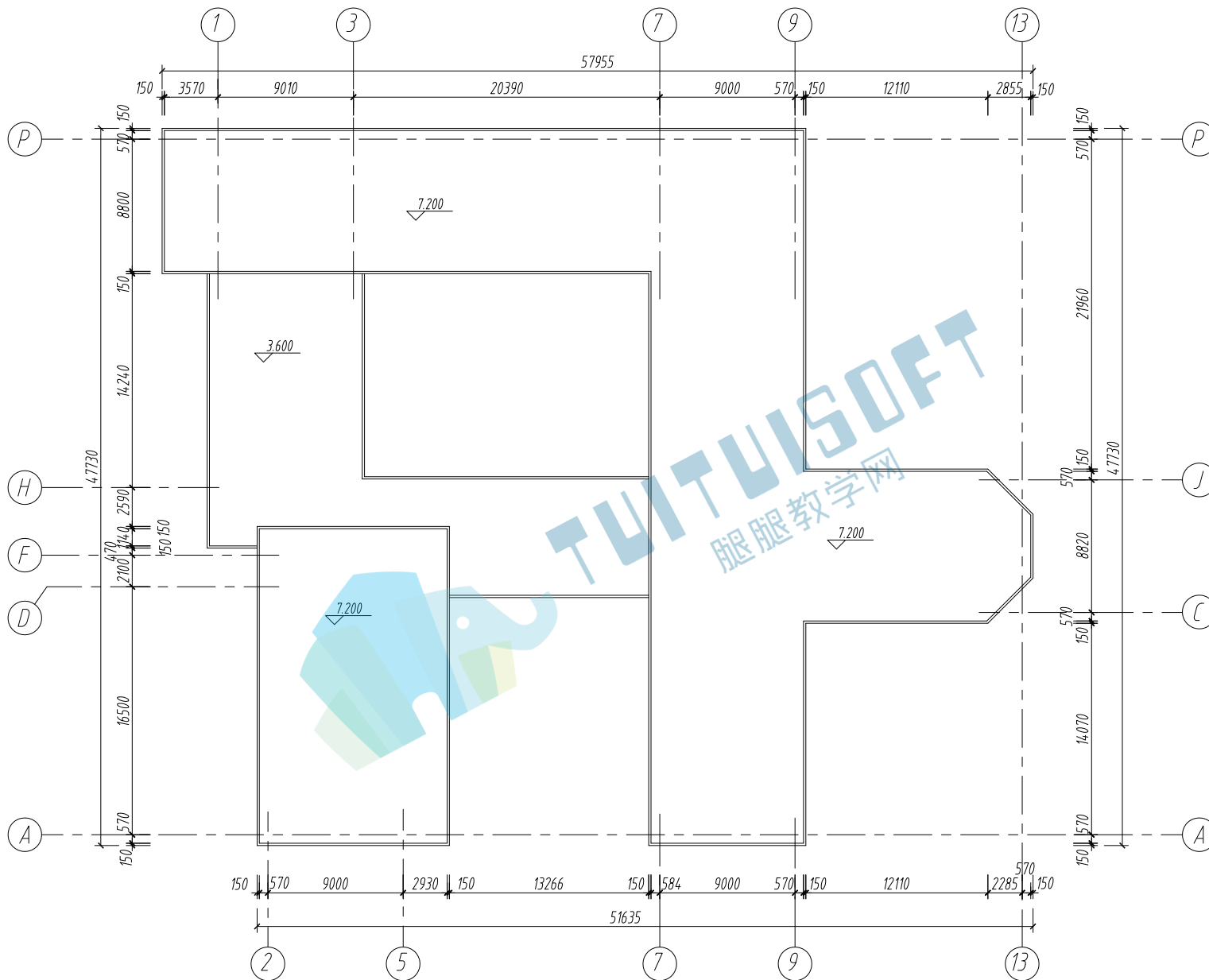
| 类型标记 | 宽度 (mm) | 高度 (mm) |
|----------|---------|---------|
| M1 | 1000 | 2700 |
| M2 | 1300 | 2700 |
| M3 | 1800 | 2700 |
| MD1 (门洞) | 2400 | 2700 |
| MD2 (门洞) | 1200 | 2400 |



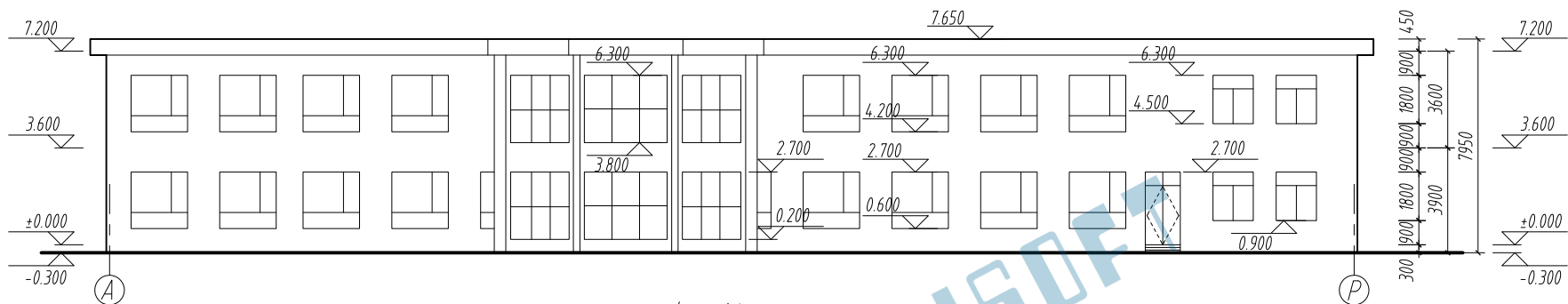
首层平面图 1:400



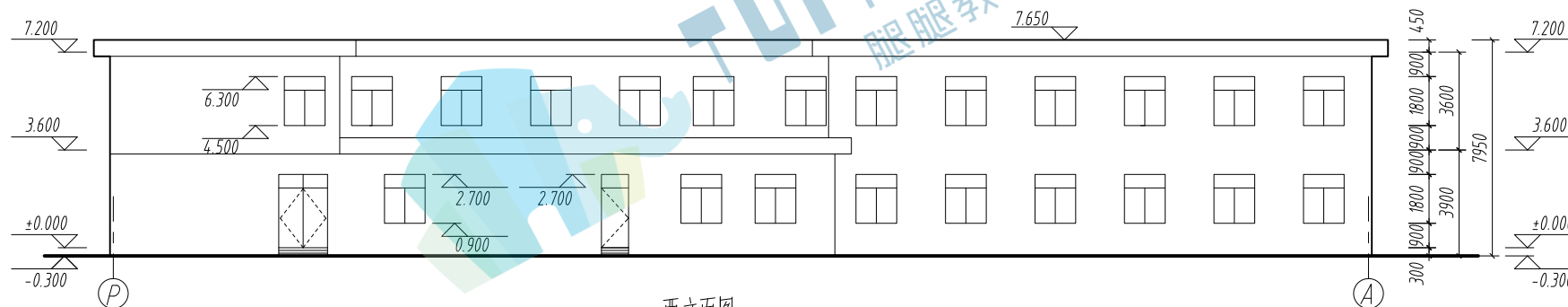
二层平面图 1:400



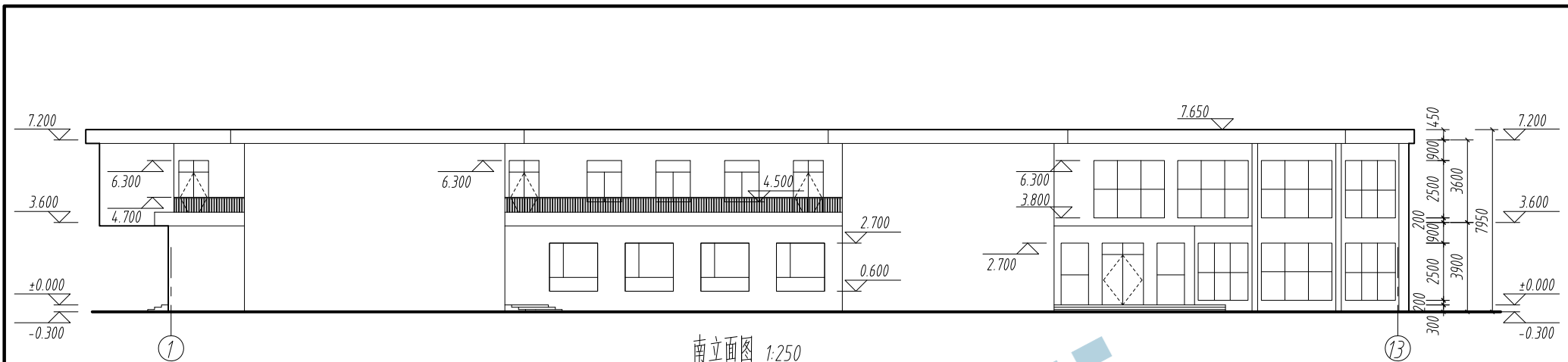
屋顶平面图 1:400



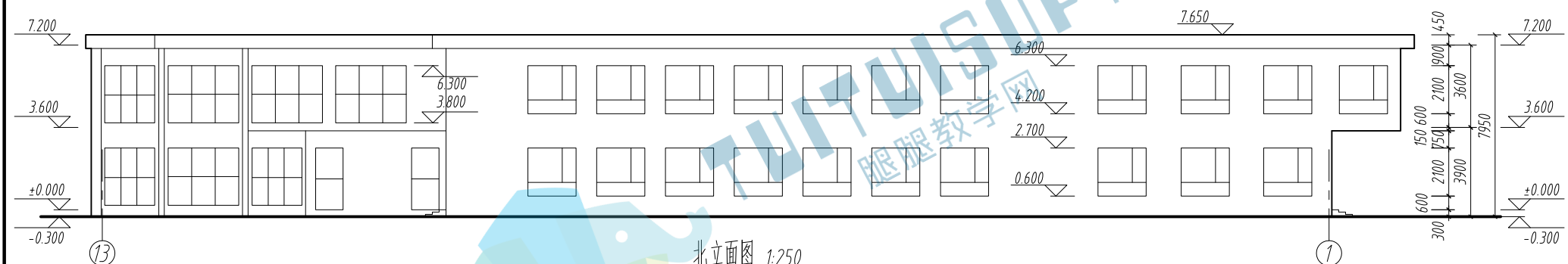
东立面图 1:250



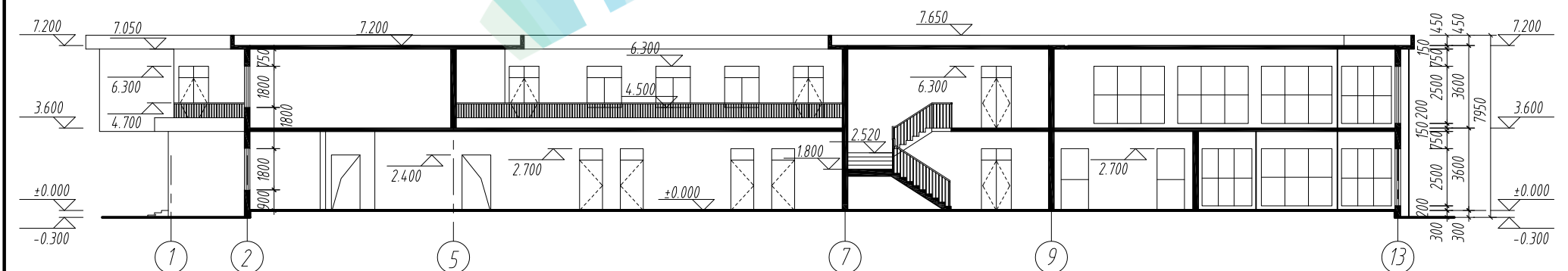
西立面图 1:250



南立面图 1:250



北立面图 1:250



1-1剖面图 1:250